



# *KOMPONENTER 3.2*

EN GEMENSAM IDENTITET FÖR SVERIGES NATIONALPARKER  
VERSION 3.2 / 2013-03

# INNEHÅLL

INLEDNING	3
KOMPONENTFÖRTECKNING	4
KOMPONENTSAMMANSTÄLLNING	5
KOMPONENTRITNINGAR	
NM Nationalparksmarkör	6
H Hänvisningssystem	9
I Informationssystem	18
INFORMATIONSHUB	30

# INLEDNING

Detta dokument är benämnt "Komponenter" och är en bilaga till huvuddokumentet "Basmanual". Tillammans med bilagan "Logotyper" beskriver dessa tre dokument på ett övergripande sätt utförandet av hänvisningssystem och informationssystem i Sveriges nationalparker.

All form utgår från snöstjärnans geometri, antingen som en direkt tillämpning eller som minst en vinkel ur den, 60 grader. Den 60 gradiga vinkeln är minsta gemensamma nämnare för alla komponenter och är en bekräftelse på att besökaren befinner sig i en nationalpark.

"Komponenter" vänder sig till informatörer och förvaltare av nationalparker.

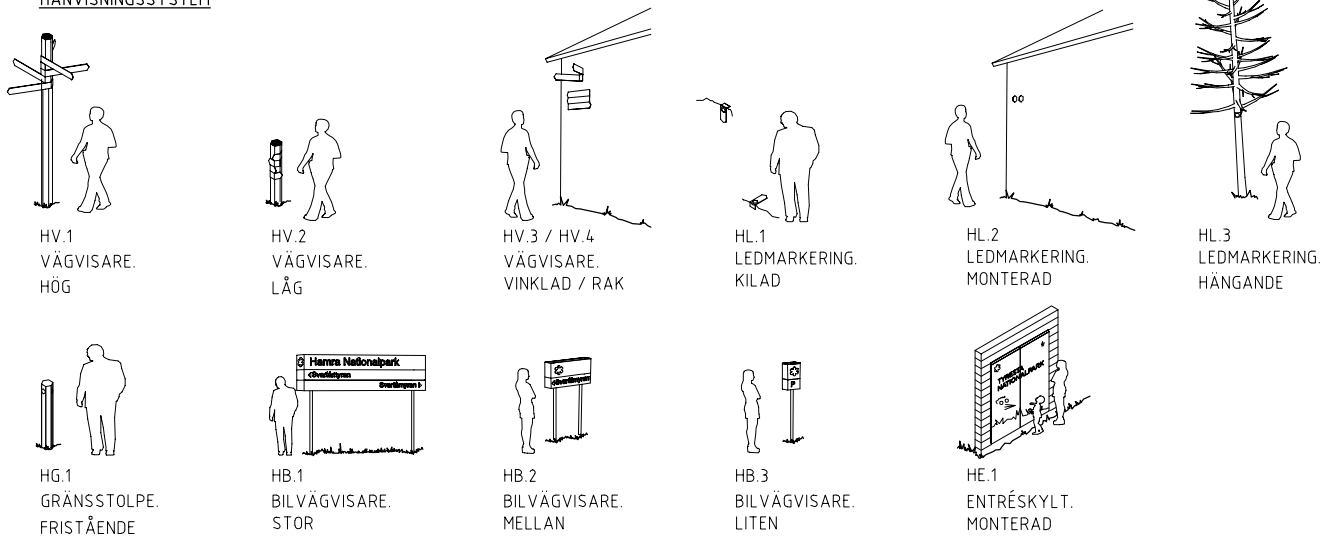
# KOMPONENTFÖRTECKNING

xx.x	-	Komponentfamilj Komponenttyp. Komponentsort
NM.1A	-	Nationalparksmarkör. Liten, fristående
NM.1B	-	Nationalparksmarkör. Stor, fristående
NM.2	-	Nationalparksmarkör. Stor, vertikalmonterad
HV.1	-	Hänvisningssystem Vägvisare. Hög
HV.2	-	Hänvisningssystem Vägvisare. Låg
HV.3	-	Hänvisningssystem Vägvisare. Vinklad, monterad
HV.4	-	Hänvisningssystem Vägvisare. Rak, monterad
HG.1	-	Hänvisningssystem Gränsstolpe. Fristående
HL.1	-	Hänvisningssystem Ledmarkering. Kilad
HL.2	-	Hänvisningssystem Ledmarkering. Monterad
HL.3	-	Hänvisningssystem Ledmarkering. Hängande
HB.1	-	Hänvisningssystem Bilvägvisare. Stor
HB.2	-	Hänvisningssystem Bilvägvisare. Mellan
HB.3	-	Hänvisningssystem Bilvägvisare. Liten
HE.1	-	Hänvisningssystem Entréskylt. Monterad
IS.1	-	Informationssystem Skylt Stor. Fristående
IS.2	-	Informationssystem Skylt Stor. Monterad
IA.1	-	Informationssystem Skylt med Annonplats. Fristående
IA.2	-	Informationssystem Skylt med Annonplats. Monterad
IL.1	-	Informationssystem Skylt Lutande. Bred, fristående
IL.2	-	Informationssystem Skylt Lutande. Bred, monterad
IL.3	-	Informationssystem Skylt Lutande. Smal, fristående
IL.4	-	Informationssystem Skylt Lutande. Smal, monterad
IL.5	-	Informationssystem Skylt Lutande. Smal halv sockel, monterad
IF.1	-	Informationssystem Folderställ. Fristående
IF.2	-	Informationssystem Folderställ. Monterat
IN.1	-	Informationssystem Nationalparksmodell. Fristående

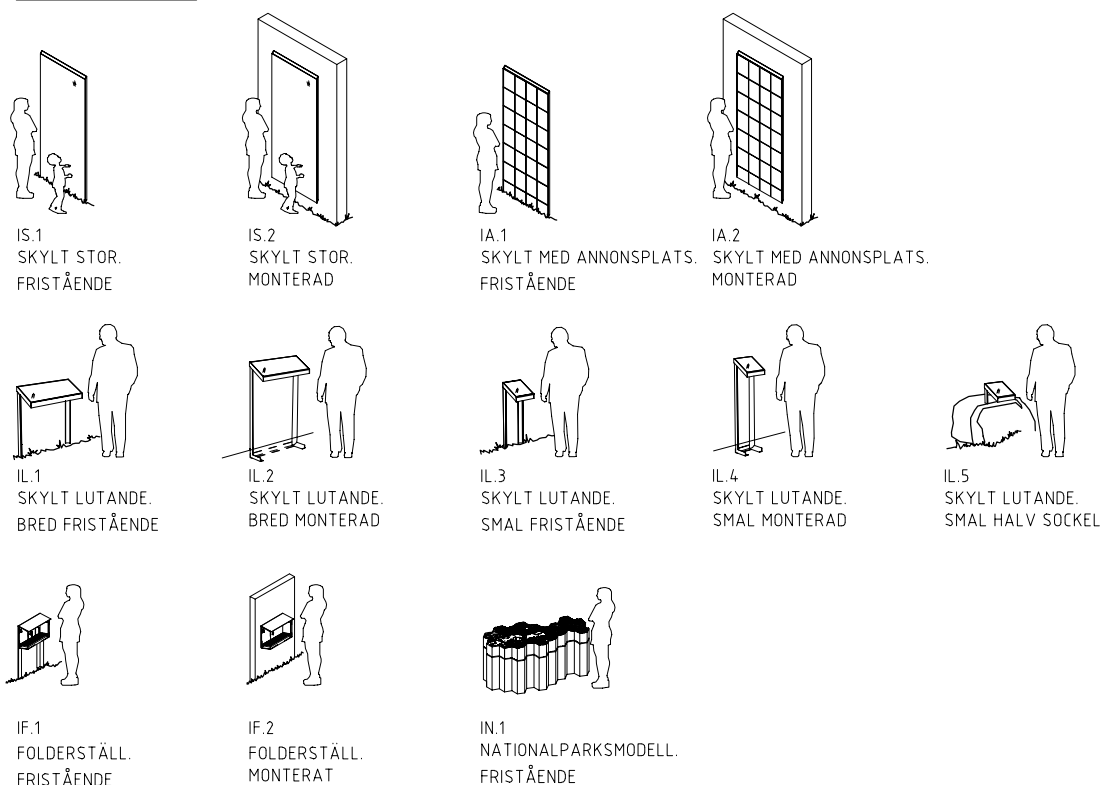
# KOMPONENTSAMMANSTÄLLNING



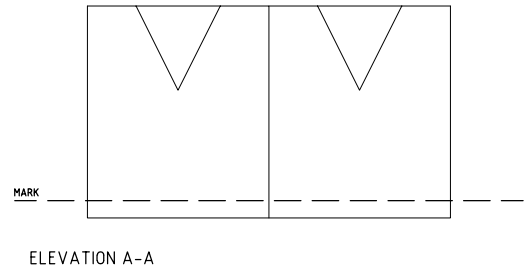
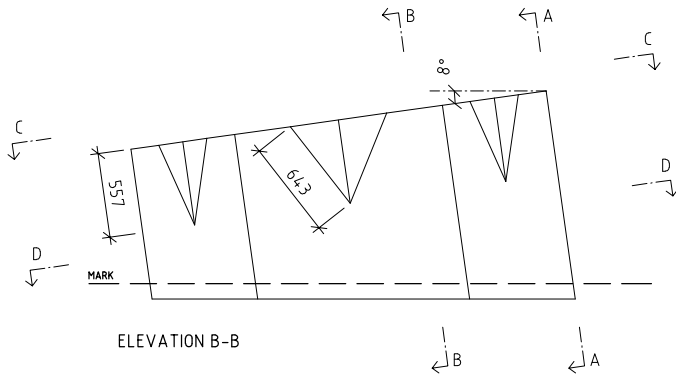
## HÄNVISNINGSSYSTEM



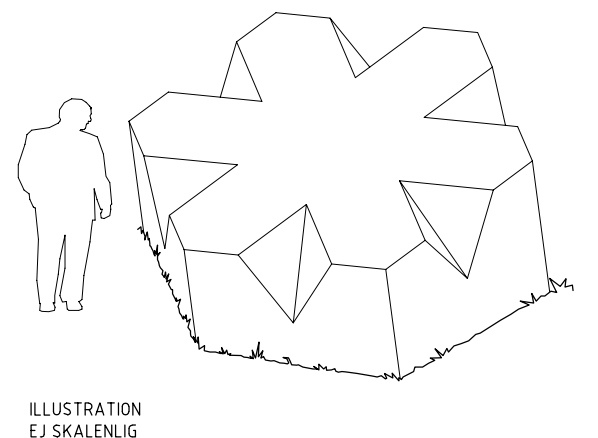
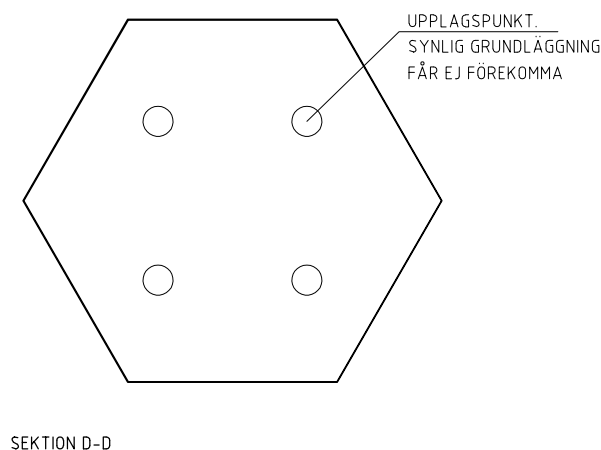
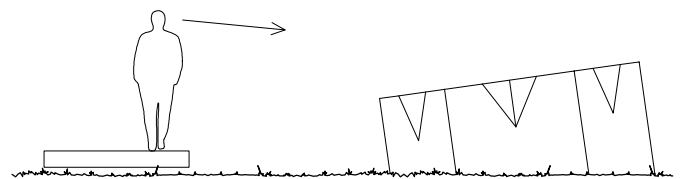
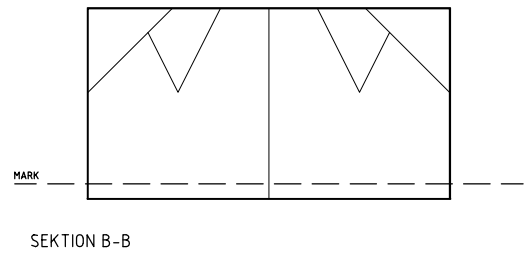
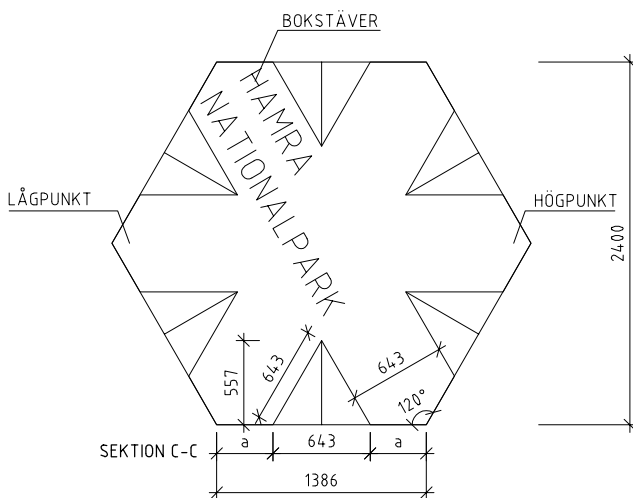
## INFORMATIONSSYSTEM



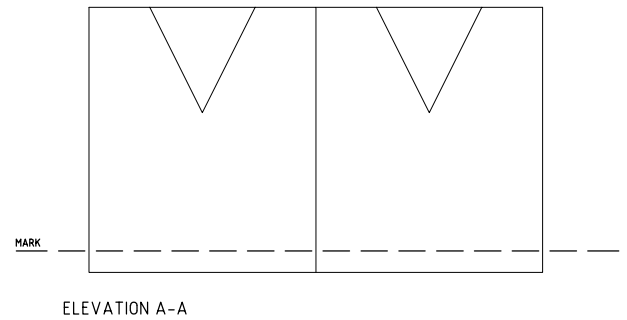
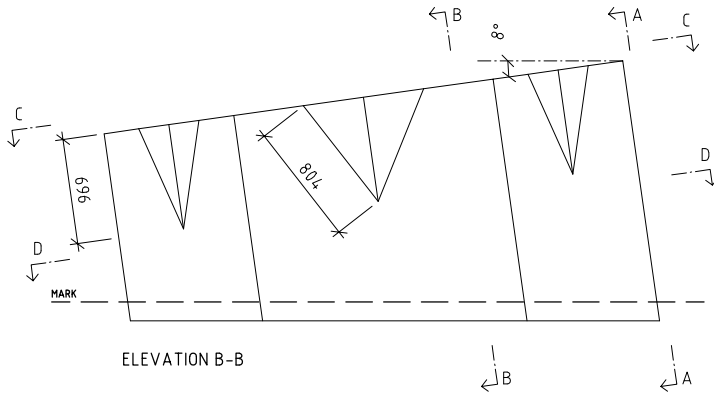
# NM.1A - NATIONALPARKSMARKÖR. LITEN FRISTÅENDE



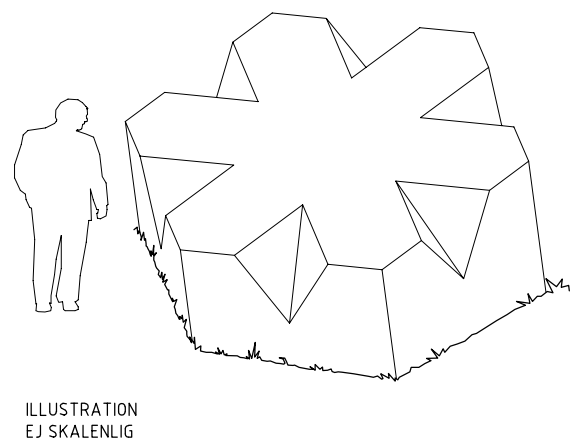
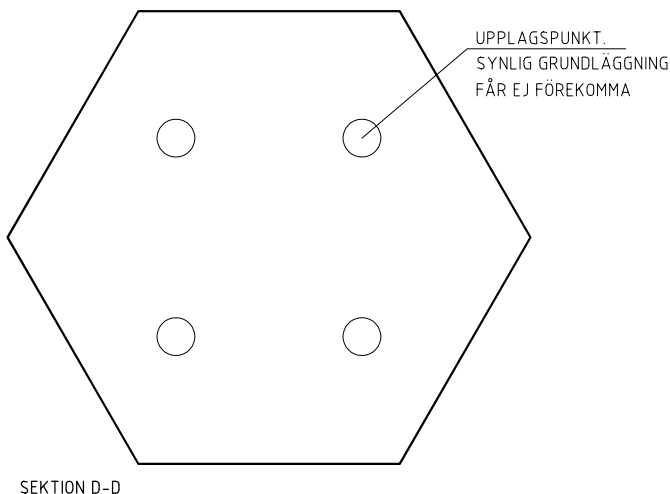
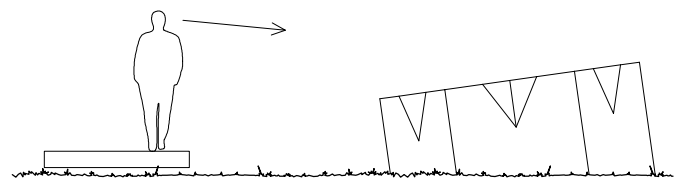
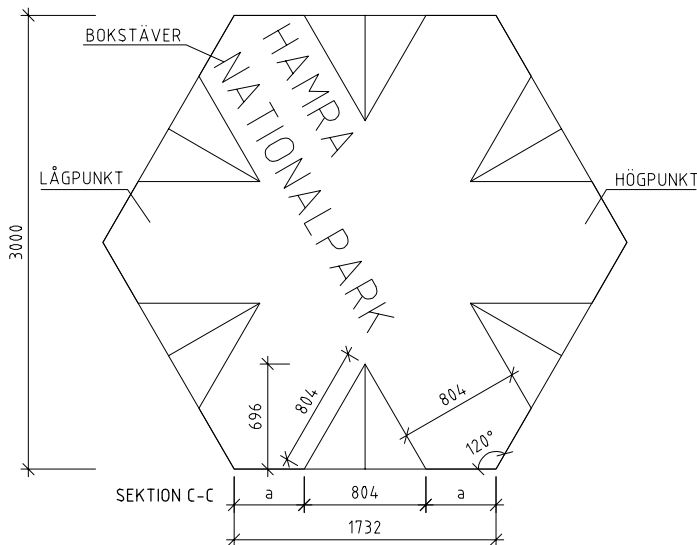
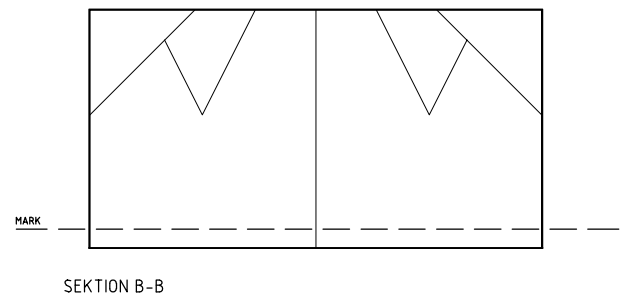
**NATIONALPARKSMARKÖR**  
 NATIONALPARKSMARKÖR UTFÖRS I METALL MED SVETSAD, ICKE  
 SYNLIGA, SKARVAR. BOKSTÄVER UTFÖRS I TECKENSITT ENLIGT  
 BASMANUAL. MARKÖRENS YTA SKALL BEHANDLAS SÅ ÅT  
 FÖRGYLLNING MÖJLIGGÖRS. HELA YTAN FÖRGYLLS MED  
 BLADGULD, MIN 23,75 KARAT.



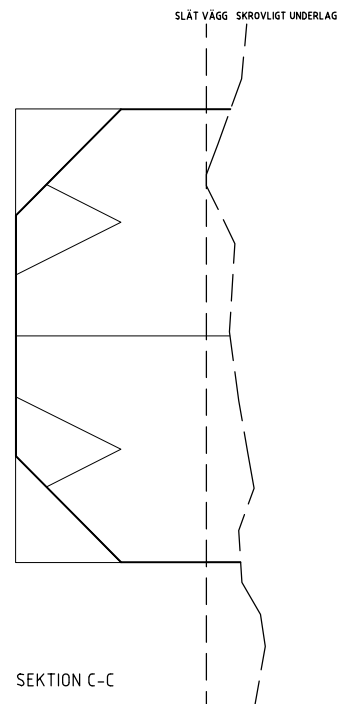
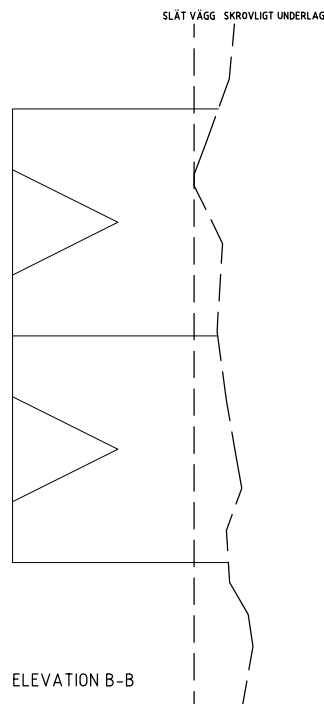
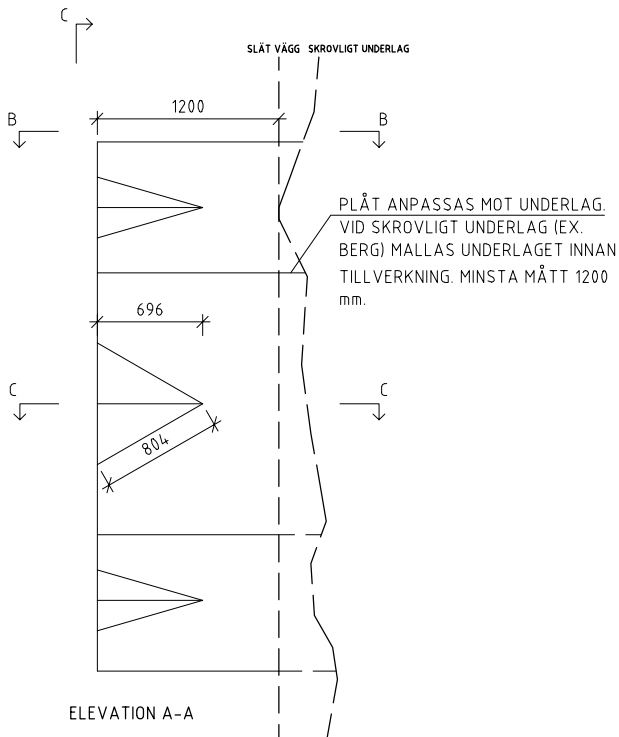
# NM.1B - NATIONALPARKSMARKÖR. STOR FRISTÅENDE



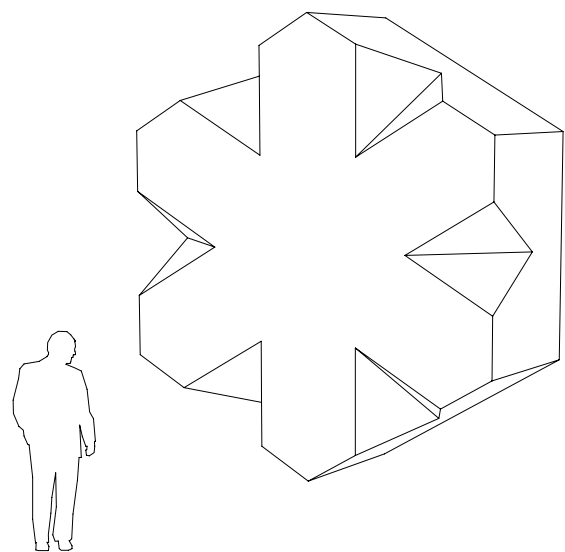
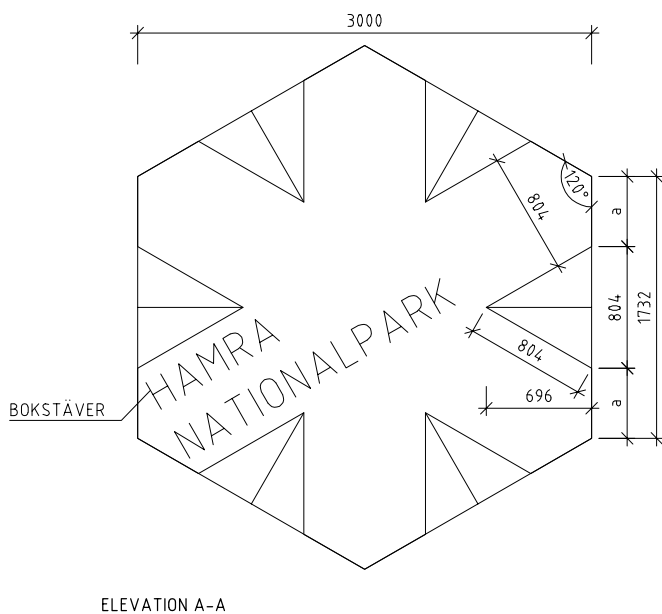
NATIONALPARKSMARKÖR  
 NATIONALPARKSMARKÖR UTFÖRS I METALL MED SVETSÅDE, ICKE  
 SYNLIGA, SKARVAR. BOKSTÄVER UTFÖRS I TECKENSNIITT ENLIGT  
 BASMANUAL. MARKÖRENS YTA SKALL BEHANDLAS SÅ ATT  
 FÖRGYLLNING MÖJLIGGÖRS. HELA YTAN FÖRGYLLS MED  
 BLADGULD, MIN 23,75 KARAT.



# NM.2 - NATIONALPARKSMARKÖR. STOR VERTIKALMONTERAD

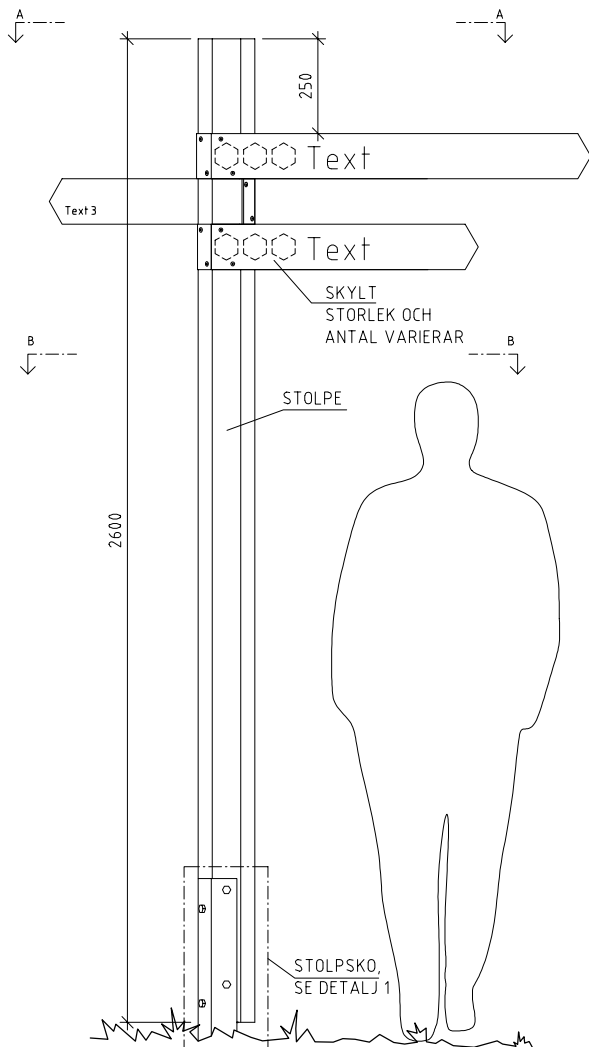


**NATIONALPARKSMARKÖR**  
 NATIONALPARKSMARKÖR UTFÖRS I METALL MED SVETSAD E, ICKE  
 SYNLIGA, SKARVAR. BOKSTÄVER UTFÖRS I TECKENSNIITT ENLIGT  
 BASMANUAL. MARKÖRENS YTA SKALL BEHANDLAS SÅ ATT  
 FÖRGYLLNING MÖJLIGGÖRS. HELA YTAN FÖRGYLLS MED  
 BLADGULD, MIN 23,75 KARAT.

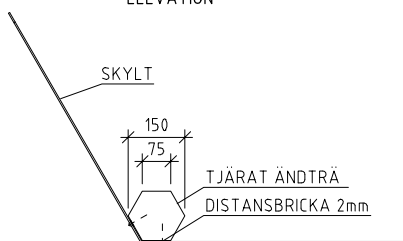




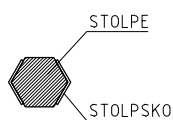
# HV.1 - HÄNVISNINGSSYSTEM VÄGVISARE. HÖG



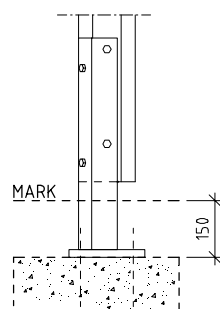
ELEVATION



SEKTION A-A



SEKTION B-B



DETALJ 1 - STOLPSKO

## SKYLTER

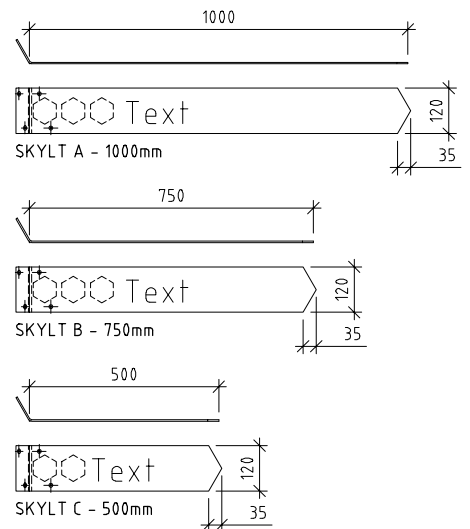
SKYLTER UTFÖRS I 15 mm ALUMINIUMPLÅT. SKYLTER PULVERLACKERAS I KULÖR FLINTA. BOKSTÄVER SAMT SYMBOLER UTFÖRS MED FOLIE MED MYCKET GOD VIDHÄFTNING. BOKSTÄVER UTFÖRS VITA, MED GENOMFÄRGAD FOLIE. SYMBOL UTFÖRS MED UV-SKYDDANDE SKYDDSLAMINERING. TECKENSNIITT OCH UTFÖRANDE SYMBOL ENLIGT BASMANUAL OCH MALLAR. SKYLTER FÄSTS MOT STOLPE MED VARMFÖRZINKAD SKRUV MED KULLRIG SKALLE, SVARTLACKERAD.

## STOLPE

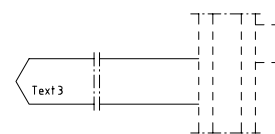
STOLPE UTFÖRS I MASSIVT TRÄ. EJ TRYCKIMPREGNERAT VIRKE!! STOLPE AVSLUTAS 50mm ÖVAN MARK. ÄNDRÄT BEHANDLAS MED TJÄRA VID TOPP OCH MARK.

## STOLPSKO

STOLPSKO UTFÖRS I VARMFÖRZINKAT STÅL SOM FÖRANKRAS TILL GJUTET GRUNDFUNDAMENT ALT. BERG. ÖVERKANT GRUNDFUNDAMENT MIN 150mm UNDER MARK. STOLPSKO MONTERAS DUBBELSIDIGT PÅ STOLPE.



 = PIKTOGRAM/SYMBOL



SKYLTER A, B, C - TEXT PÅ BAKSIDA.

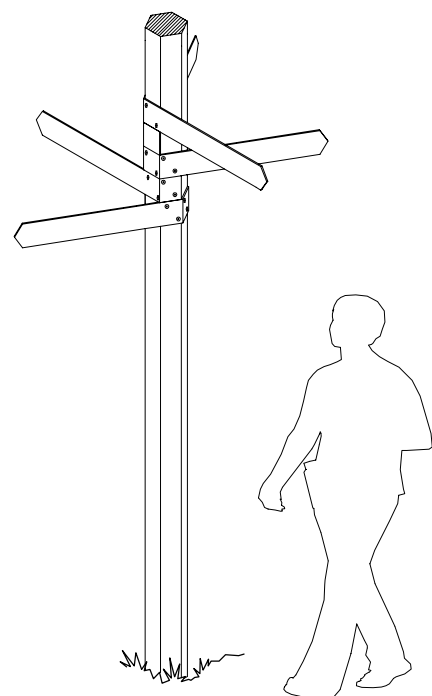
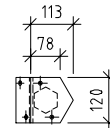
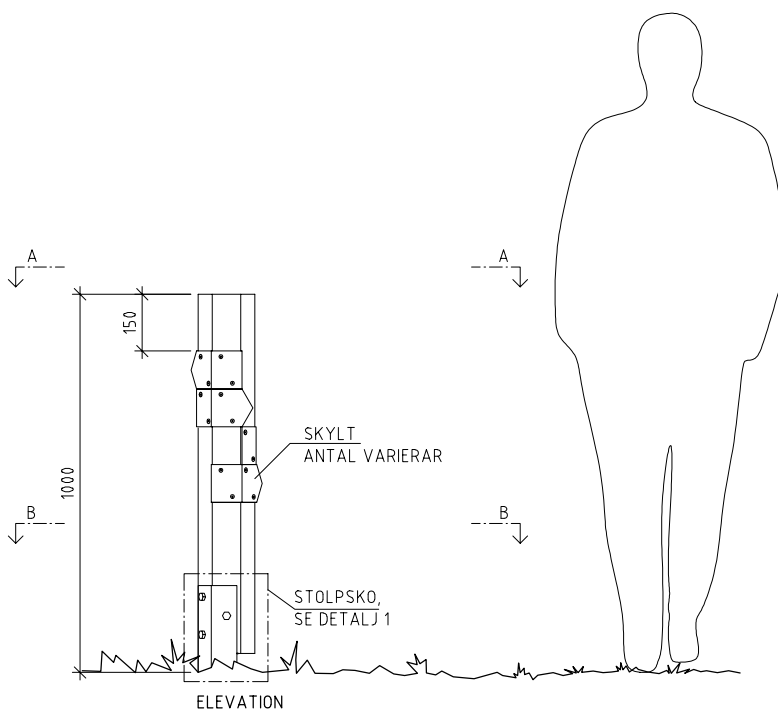


ILLUSTRATION  
EJ SKALENLIG

# HV.2 - HÄNVISNINGSSYSTEM VÄGVISARE. LÅG



SKYLTA

 =PIKTOGRAM/SYMBOL

## SKYLTA

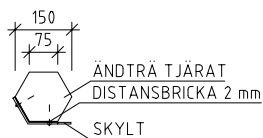
SKYLTA UTFÖRS I 5 mm ALUMINIUMPLÅT. SKYLTA PULVERLACKERAS I KULÖR FLINTA. SYMBOLER UTFÖRS MED SKYDDSLAMINERAD (UV-SKYDDAD) FOLIE MED MYCKET GOD VIDHÅFTNING. UTFÖRANDE SYMBOL ENLIGT BASMANUAL OCH MALLAR. SKYLTA FÄSTS MOT STOLPE MED VARMFÖRZINKAD SKRUV MED KULLRIG SKALLE, SVARTLACKERAD.

## STOLPE

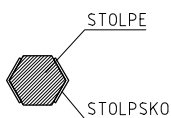
STOLPE UTFÖRS I MASSIVT TRÄ. EJ TRYCKIMPREGNERAT VIRKE!! STOLPE AVSLUTAS 50mm OVAN MARK. ÄNDRÄT BEHANDLAS MED TJÄRA VID TOPP OCH MARK.

## STOLPSKO

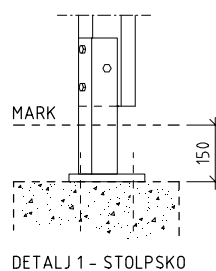
STOLPSKO UTFÖRS I VARMFÖRZINKAT STÅL SOM FÖRANKRAS TILL GJUTET GRUNDFUNDAMENT ALT. BERG. ÖVERKANT GRUNDFUNDAMENT MIN 150mm UNDER MARK. STOLPSKO MONTERAS DUBBELSIDIGT PÅ STOLPE. FÖRANKRING TILL MARK KAN ALTERNATIVT UTFÖRAS GENOM ATT STOLPE SPETSAS OCH SLÅS NED I MARK.



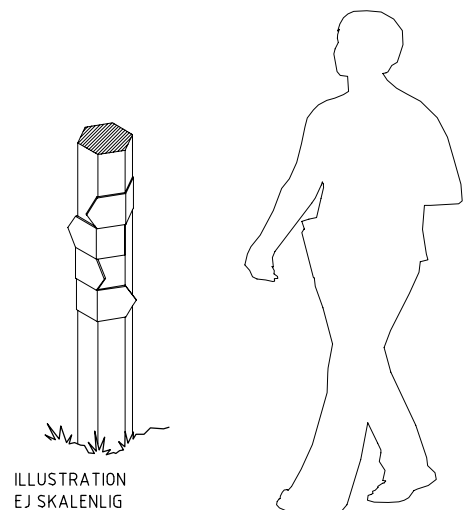
SEKTION A-A



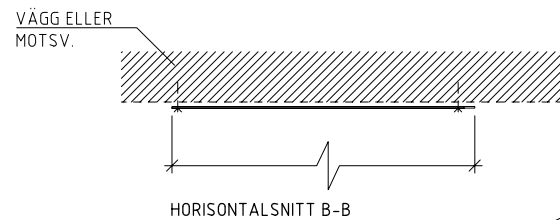
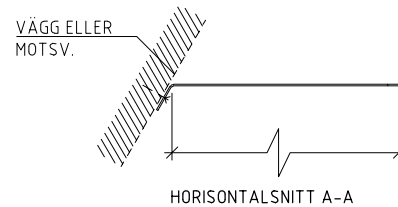
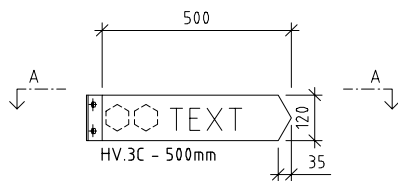
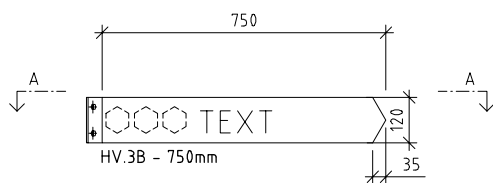
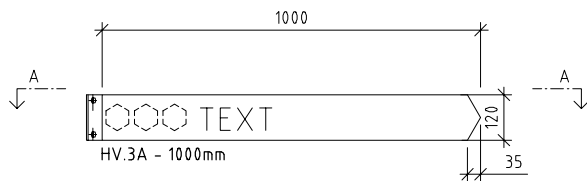
SEKTION B-B



DETALJ 1 - STOLPSKO

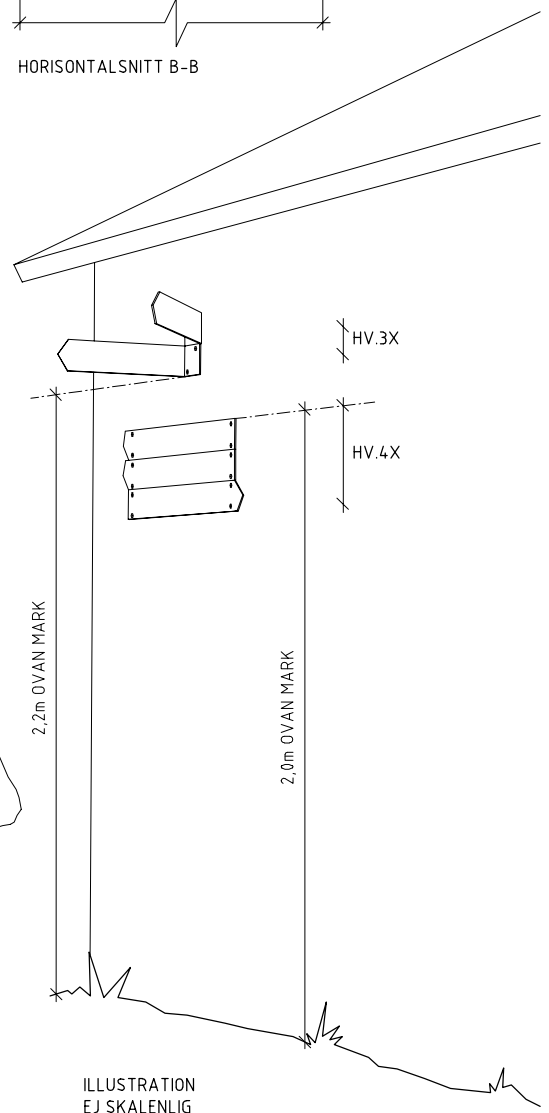
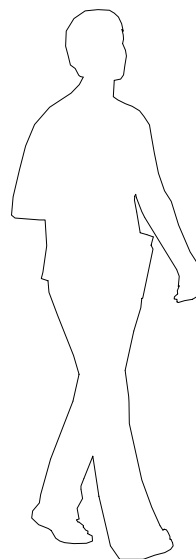
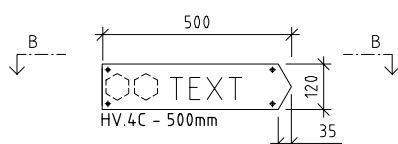
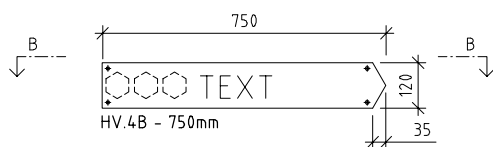
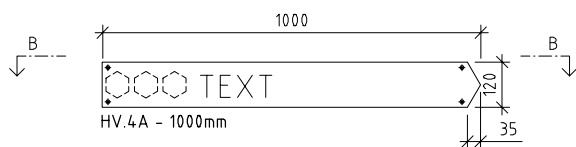


# HV.3 / HV.4 - HÄNVISNINGSSYSTEM VÄGVISARE. RAK/VINKLAD

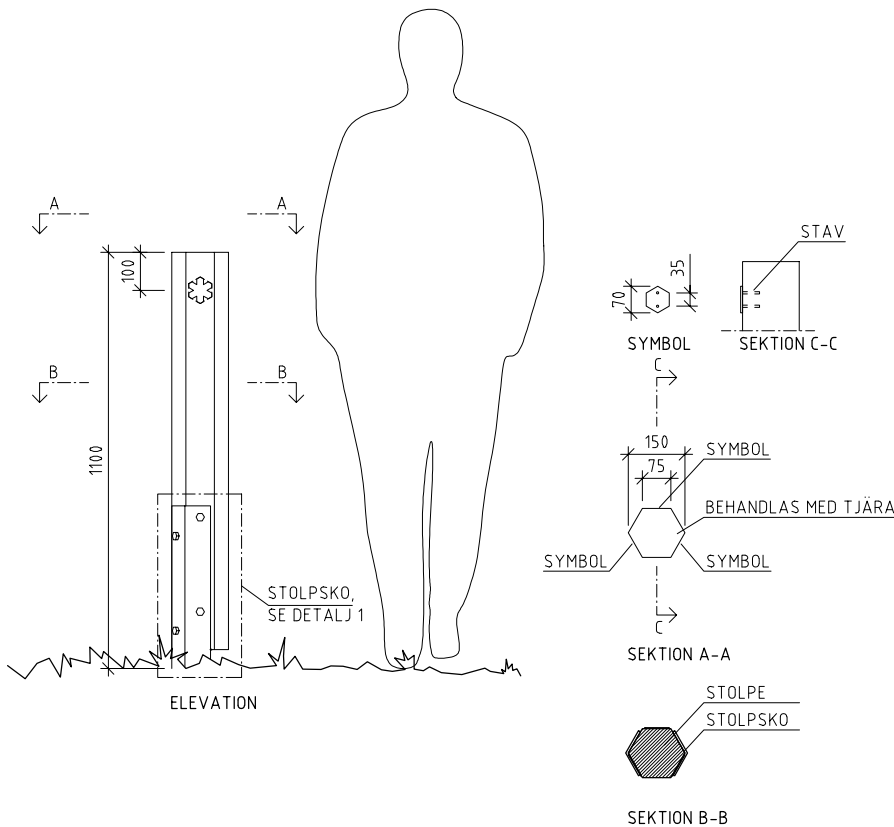


## SKYLTT

SKYLTT UTFÖRS I 1,5 mm ALUMINIUMPLÅTT. SKYLTT PULVERLACKERAS I KULÖR FLINTA. BOKSTÄVER SAMT SYMBOLER UTFÖRS MED FOLIE MED MYCKET GOD VIDHÄFTNING. BOKSTÄVER UTFÖRS VITA, MED GENOMFÄRGAD FOLIE. SYMBOL UTFÖRS MED UV-SKYDDANDE SKYDDSLAMINERING. TECKENSNIITT OCH UTFÖRANDE SYMBOL ENLIGT BASMANUAL OCH MALLAR. SKYLTT FÄSTTS MOT UNDERLAG VIA VÄRMFÖRZINKAD DISTANSBRICKA 10 mm. INFÄSTNING MED VÄRMFÖRZINKAD SKRUV MED KULLRIG SKALLE, SVARTLACKERAD.



# HG.1 - HÄNVISNINGSSYSTEM GRÄNS-STOLPE. FRISTÅENDE



## SYMBOL

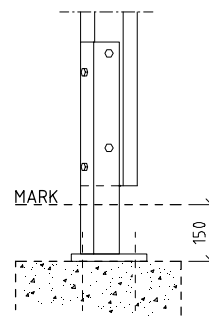
SYMBOL UTFÖRS I 4 mm ALUMINIUMPLÅT.  
SYMBOL PULVERLACKERAS I KULÖR FLINTA.  
SYMBOL UTFÖRS MED SKYDDSLAMINERAD (UV-SKYDDAD) FOLIE MED MYCKET GOD VIDHÅFTNING. UTFÖRANDE SYMBOL ENLIGT BASMANUAL OCH MALLAR. INFÄSTNING UTFÖRS DOLD. TVÅ FASTSVETSDE STAVAR LIMMAS FAST I FÖRBORRADE HÅL.

## STOLPE

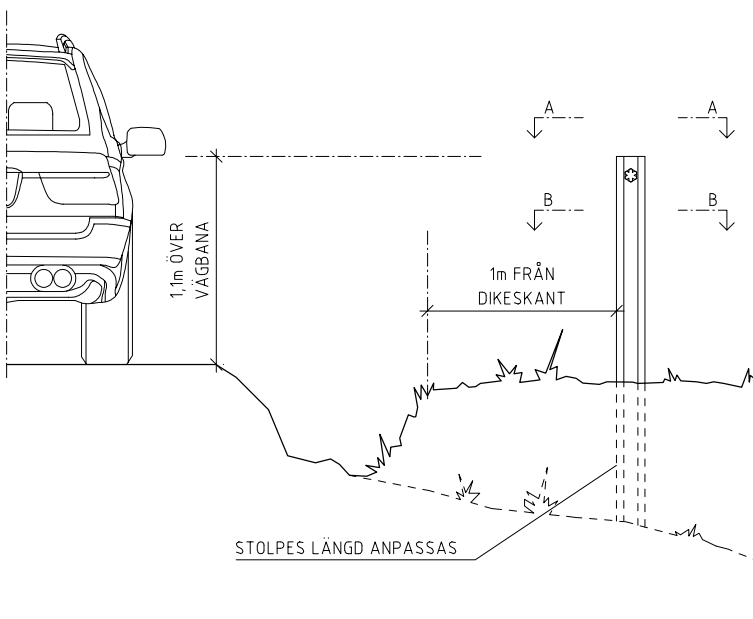
STOLPE UTFÖRS I MASSIVT TRÄ. EJ TRYCKIMPREGNERAT VIRKE!! STOLPE AVSLUTAS 50mm OVAN MARK. ÄNDRÅ BEHANDLAS MED TJÄRA.

## STOLPSKO

STOLPSKO UTFÖRS I VARMFÖRZINKAT STÅL SOM FÖRANKRAS TILL GJUTET GRUNDFUNDAMENT ALT. BERG. ÖVERKANT GRUNDFUNDAMENT MIN 150mm UNDER MARK. STOLPSKO MONTERAS DUBBELSIDIGT PÅ STOLPE.



DETALJ 1 - STOLPSKO



ELEVATION SKALA 1:40

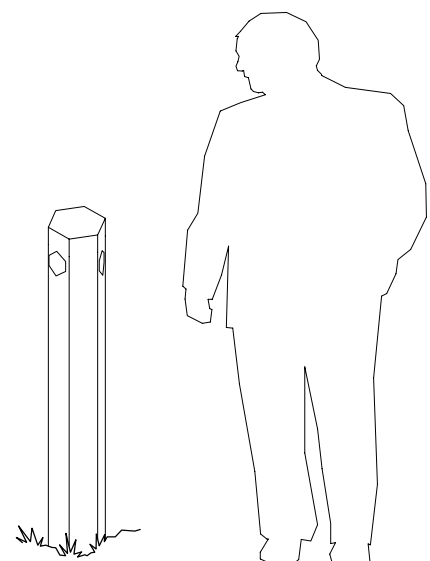
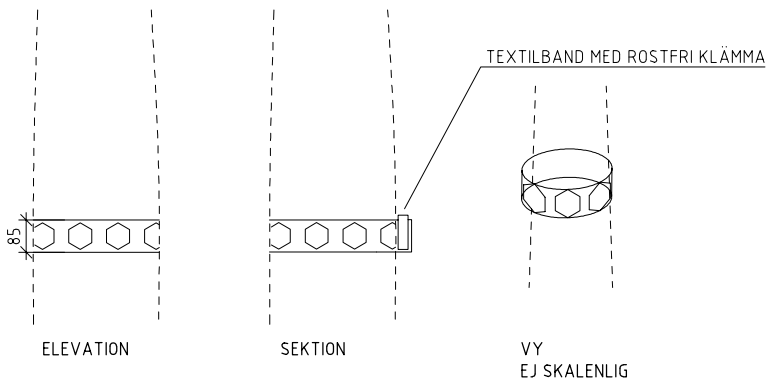


ILLUSTRATION EJ SKALENLIG

# HL.1 / HL.2 / HL.3 - HÄNVISNINGSSYSTEM LEDMARKERING



**HL.3 - LEDMARKERING HÄNGANDE**  
 LEDMARKERINGEN ÄR INVÄVD I TEXTILEN.  
 TEXTILBAND SAMMANFOGAS MED ROSTFRI  
 KLÄMMA RUNT ETT TRÄD ELLER  
 MOTSVARANDE. UTFÖRANDE SYMBOL ENLIGT  
 BASMANUAL OCH MALLAR.

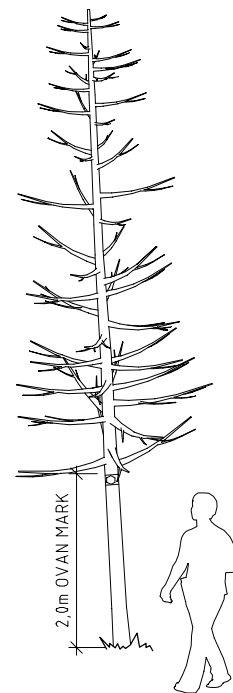
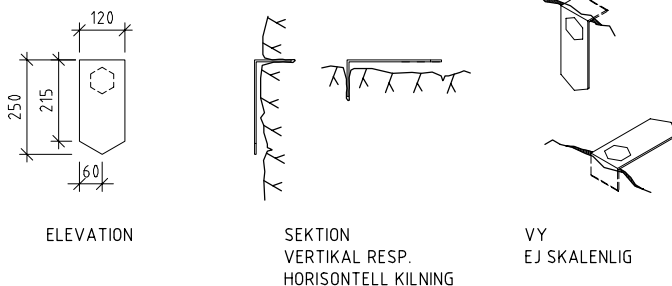
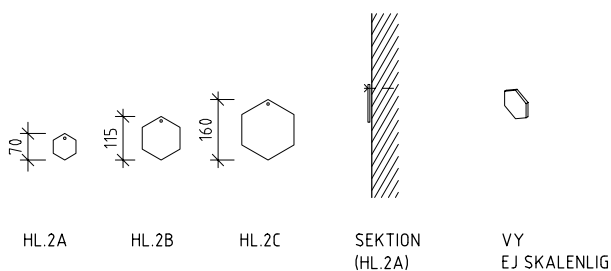


ILLUSTRATION  
EJ SKALENLIG



**HL.1 - LEDMARKERING KILAD**  
 LEDMARKERING HL.1 UTFÖRS I 4 mm ALUMINIUMPLÅT. LEDMARKERING  
 PULVERLACKERAS I KULÖR FLINTA. SYMBOL UTFÖRS MED  
 SKYDDSLAMINERAD (UV-SKYDDAD) FOLIE MED MYCKET GOD  
 VIDHÄFTNING. UTFÖRANDE SYMBOL ENLIGT BASMANUAL OCH MALLAR.  
 LEDMARKERING HL.1 KILAS I BERG.



**HL.2 - LEDMARKERING MONTERAD**  
 LEDMARKERING HL.2 UTFÖRS I 4 mm ALUMINIUMPLÅT. SYMBOL UTFÖRS  
 MED SKYDDSLAMINERAD (UV-SKYDDAD) FOLIE MED MYCKET GOD  
 VIDHÄFTNING. UTFÖRANDE SYMBOL ENLIGT BASMANUAL OCH MALLAR.  
 LEDMARKERING SKRUVAS MOT VÄGG ELLER DYLIKT.

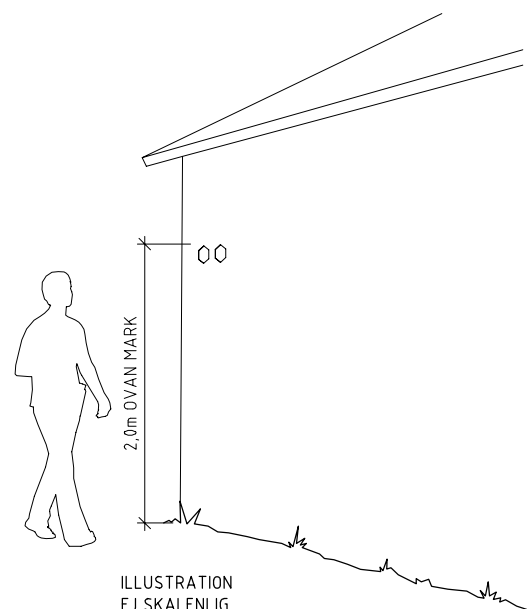
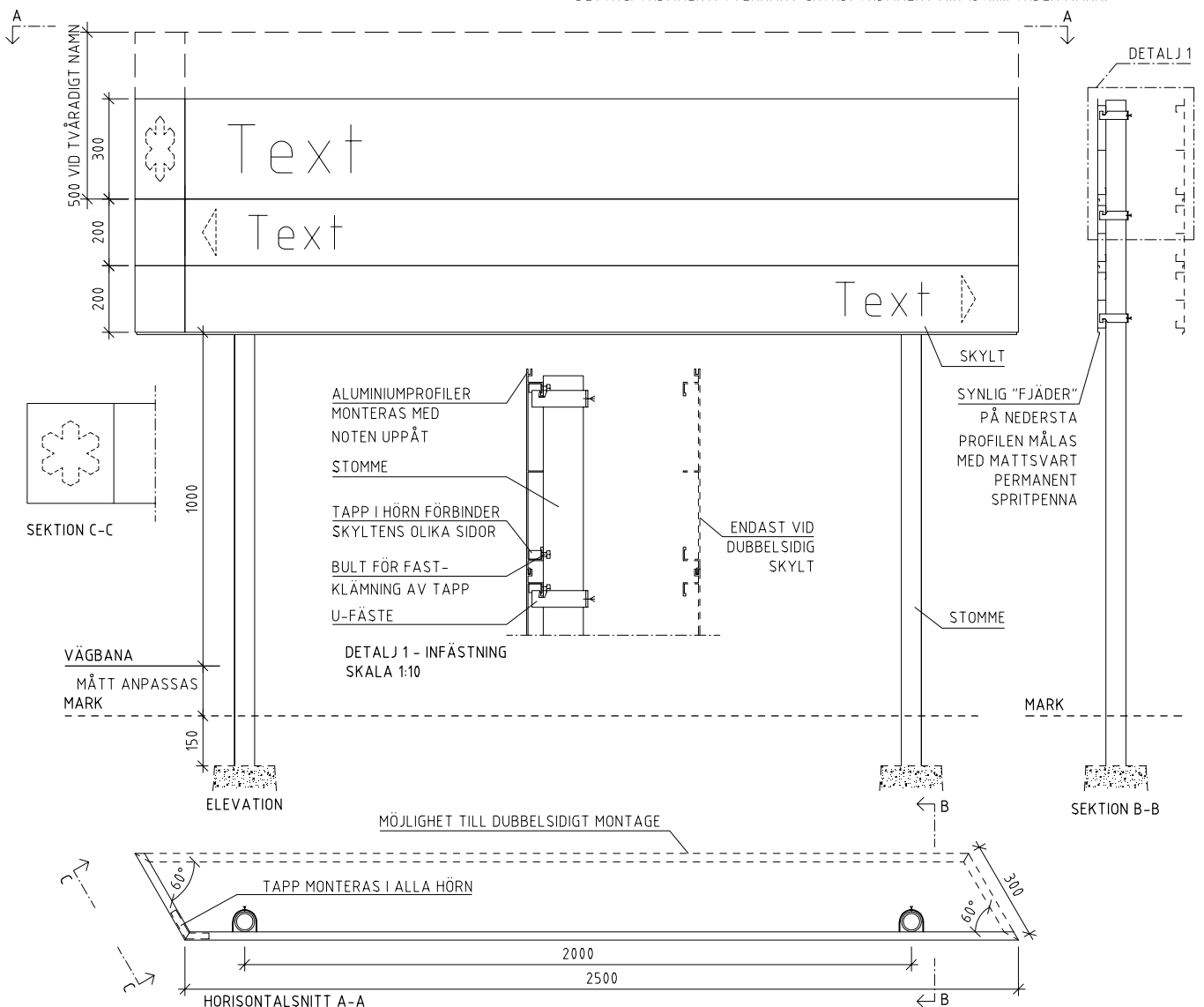
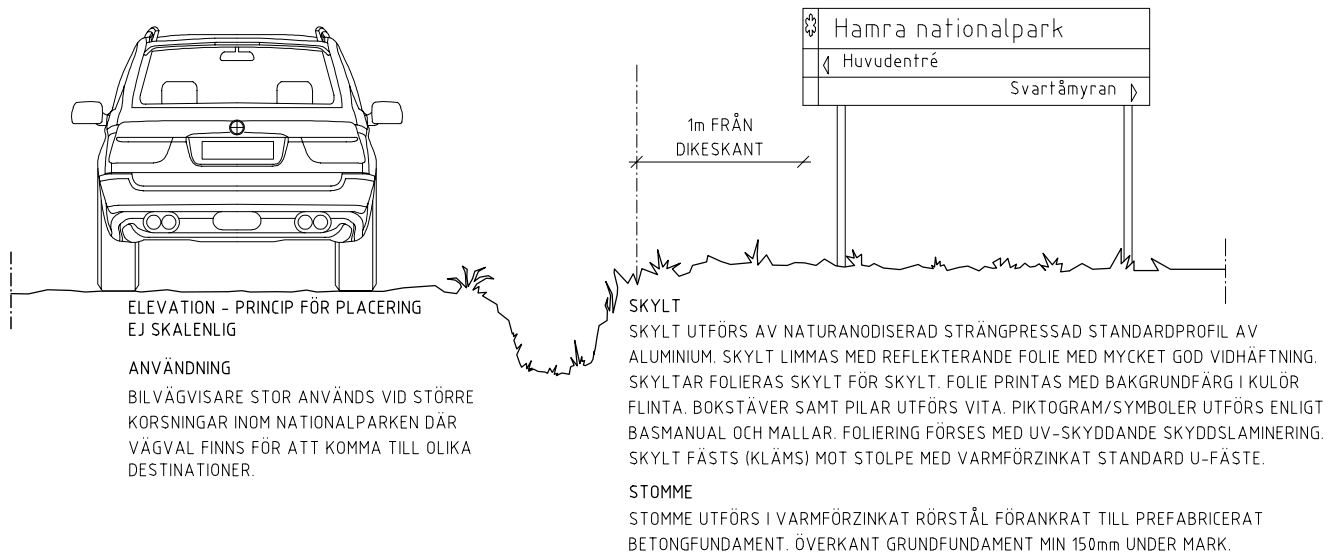
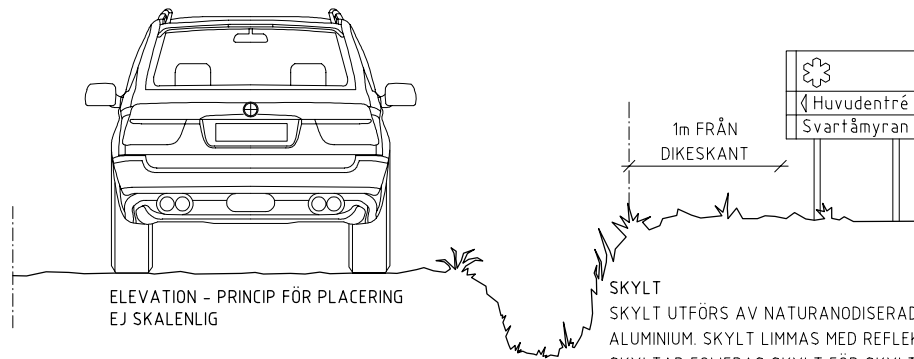


ILLUSTRATION  
EJ SKALENLIG

# HB.1 - HÄNVISNINGSSYSTEM BILVÄGVISARE. STOR

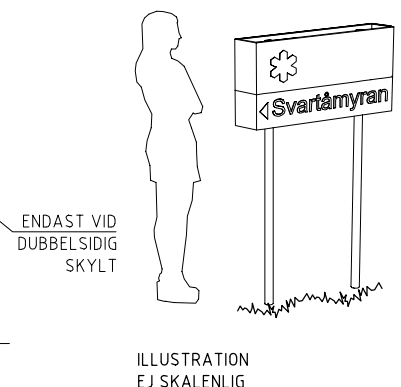
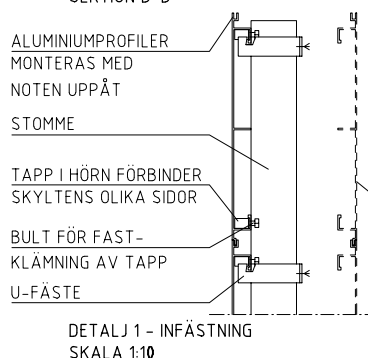
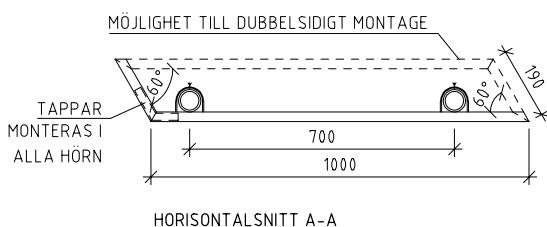
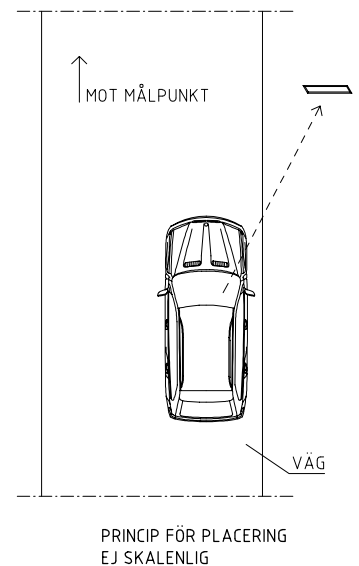
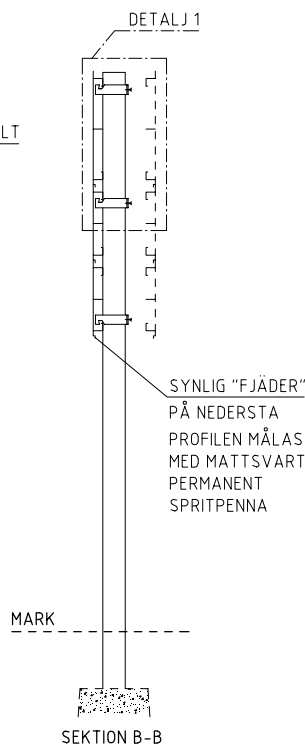
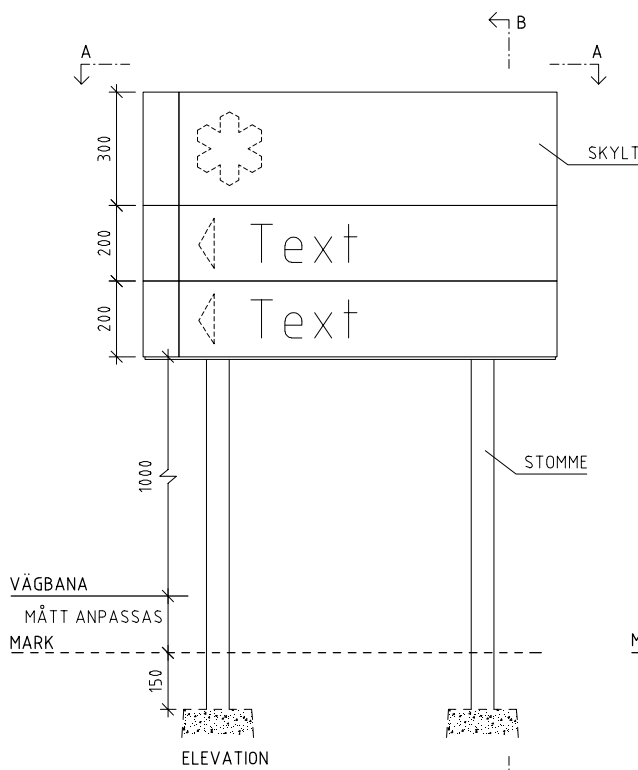


# HB.2 - HÄNVISNINGSSYSTEM BILVÄGVISARE. MELLAN

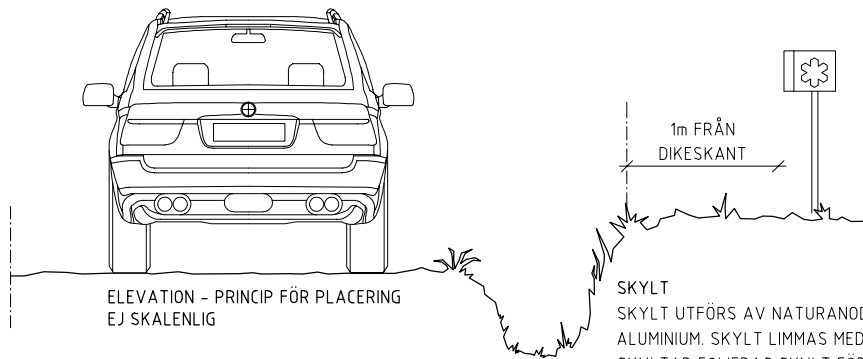


**ANVÄNDNING**  
 BILVÄGVISARE MELLAN DUBBELSIDIG ANVÄNDS VID MINDRE KÖRSNINGAR SAMT LÅNGS VÄGAR INOM NATIONALPARKEN SOM EN BEKRÄFTELSE PÅ ATT BESÖKAREN ÄR PÅ RÄTT VÄG. ANVÄNDS DÅ MÅLET SKALL NAMNGES.

**STOMME**  
 STOMME UTFÖRS I VARMFÖRZINKAT RÖRSTÅL FÖRANKRAT TILL PREFABRICERAT BETONGFUNDAMENT. ÖVERKANT GRUNDFUNDAMENT MIN 150mm UNDER MARK.



# HB.3 - HÄNVISNINGSSYSTEM BILVÄGVISARE. LITEN



ELEVATION - PRINCIP FÖR PLACERING EJ SKALENLIG

### ANVÄNDNING

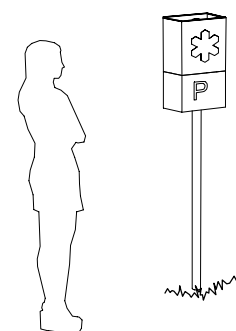
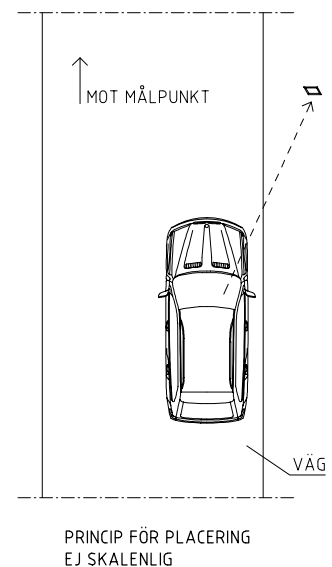
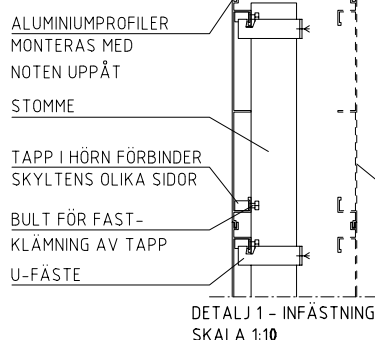
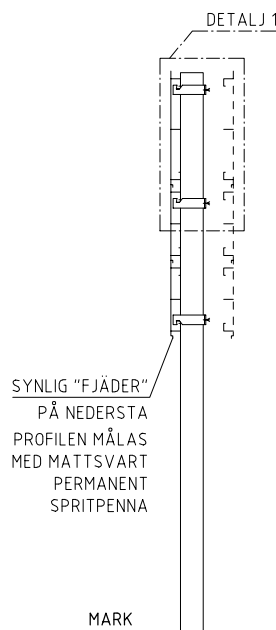
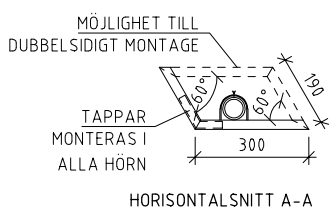
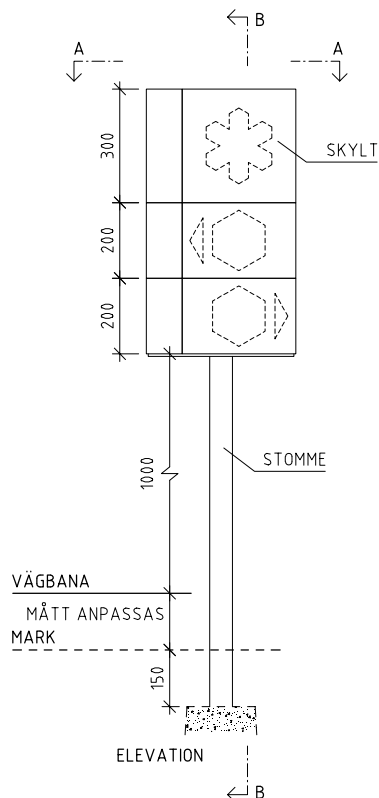
BILVÄGVISARE LITEN DUBBELSIDIG ANVÄNDS VID MINDRE KÖRSNINGAR SAMT LÅNGS VÄGAR INOM NATIONALPARKEN SOM EN BEKRÄFTELSE PÅ ATT BESÖKAREN ÄR PÅ RÄTT VÄG.

### SKYLTT

SKYLTT UTFÖRS AV NATURANODISERAD STRÄNGPRESSAD STANDARDPROFIL AV ALUMINIUM. SKYLTT LIMMAS MED REFLEKTERANDE FOLIE MED MYCKET GOD VIDHÄFTNING. SKYLTTAR FOLIERAS FÖR SKYLTT. FOLIE PRINTAS MED BAKGRUNDFÄRG I KULÖR FLINTA. PILAR UTFÖRS VITA. PIKTOGRAM/SYMBOLER UTFÖRS ENLIGT BASMANUAL OCH MALLAR. FOLIERING FÖRSES MED UV-SKYDDANDE SKYDDSLAMINERING. SKYLTT FÄSTS (KLÄMS) MOT STOLPE MED VARMFÖRZINKAT STANDARD U-FÄSTE.

### STOMME

STOMME UTFÖRS I VARMFÖRZINKAT RÖRSTÅL FÖRANKRAT TILL PREFABRICERAT BETONGFUNDAMENT. ÖVERKANT GRUNDFUNDAMENT MIN 150mm UNDER MARK.





# HE.1 - HÄNVISNINGSSYSTEM ENTRÉSKYLTT. MONTERAD

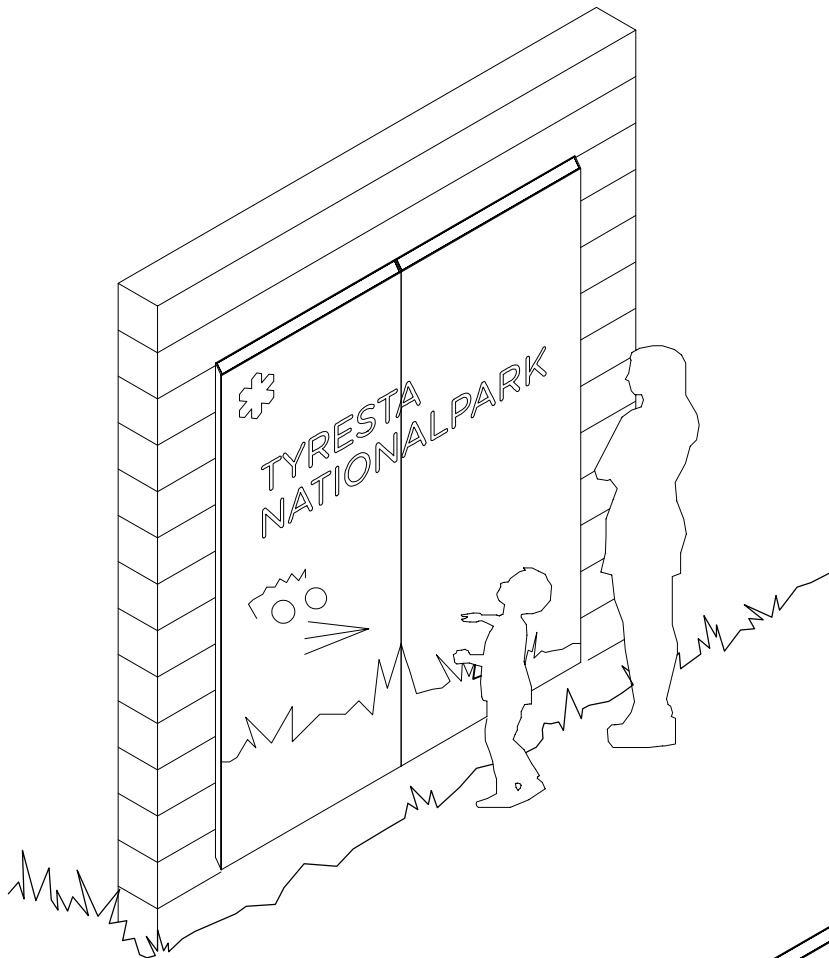


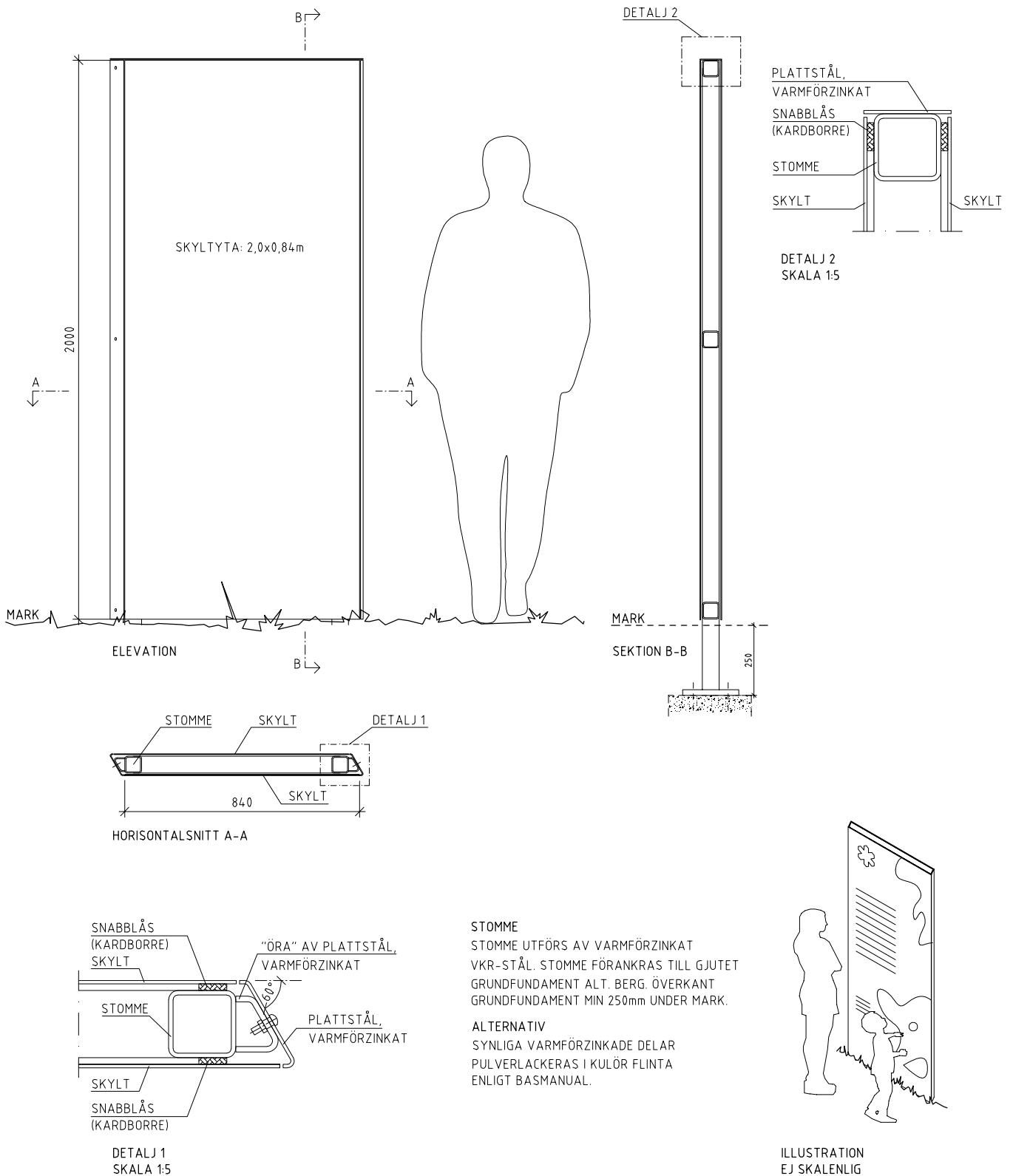
ILLUSTRATION  
ENTRÉSKYLTT PÅ BEFINTLIG VÄGG  
EJ SKALENLIG

ENTRÉSKYLTT PLACERAS VID ENTRÉPLATS  
OCH/ELLER NATIONALPARKSGRÄNS.  
FRISTÅENDE SKYLTT UTFÖRS AV 2 ST  
INFORMATIONSSKYLTT TYP IS.1, PLACERADE  
SIDA VID SIDA.  
VID MONTAGE PÅ BEFINTLIG VÄGG ANVÄNDS 2  
ST INFORMATIONSSKYLTT TYP IS.2

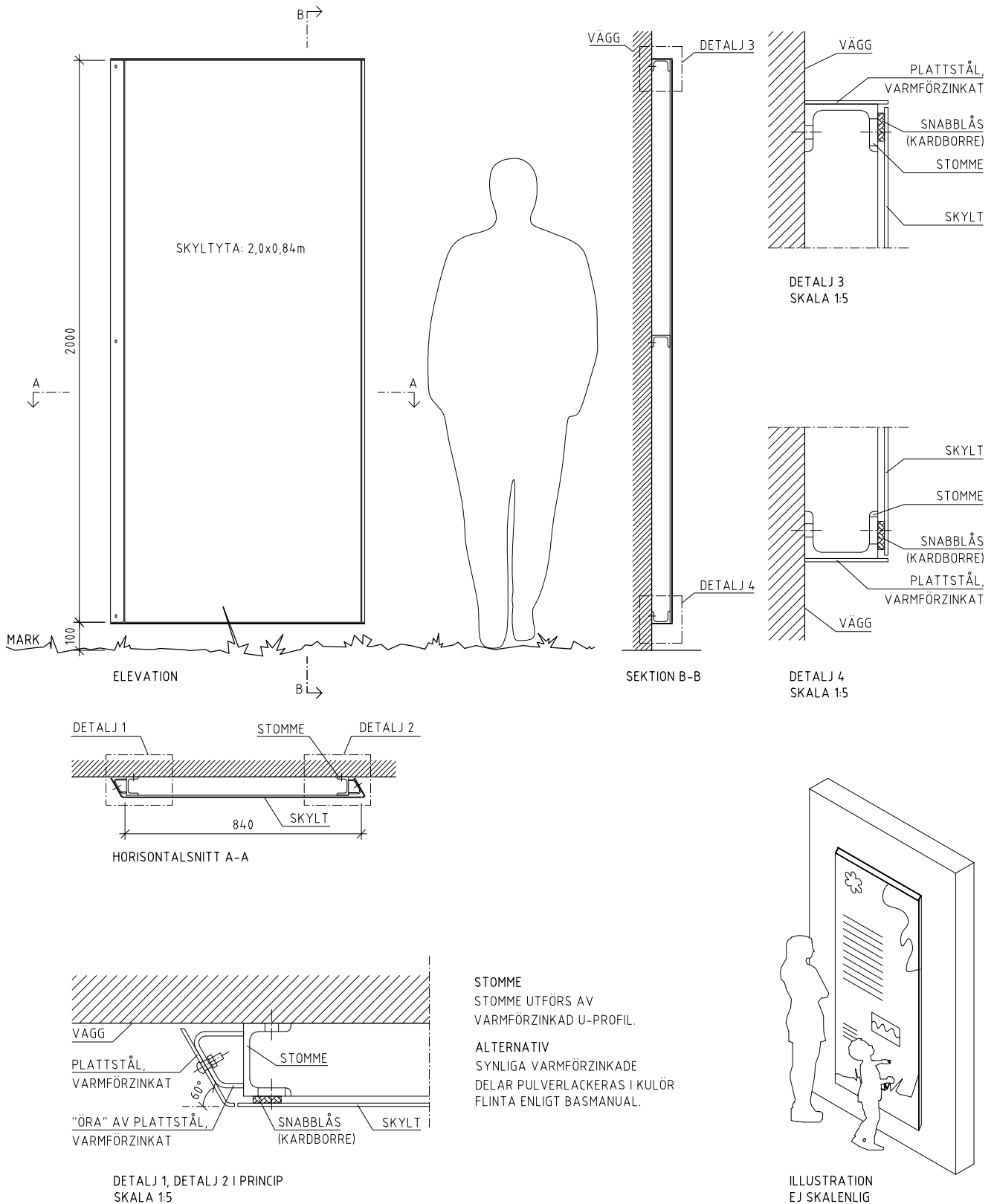


ILLUSTRATION  
FRISTÅENDE ENTRÉSKYLTT  
EJ SKALENLIG

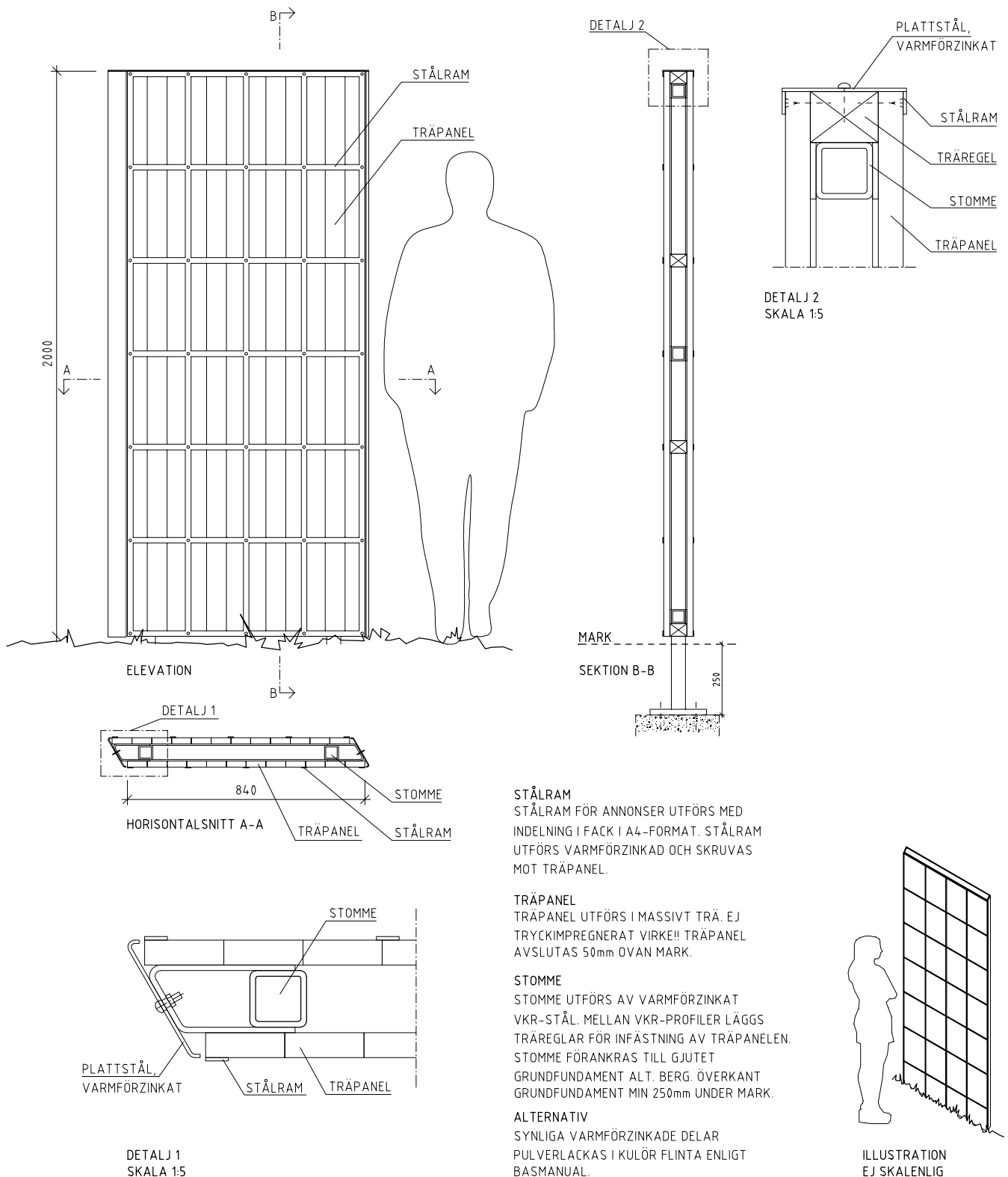
# IS.1 - INFORMATIONSSYSTEM SKYLTT STOR. FRISTÅENDE



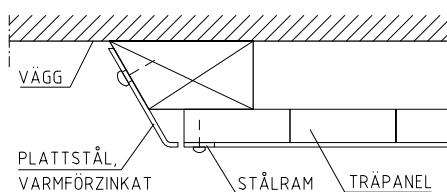
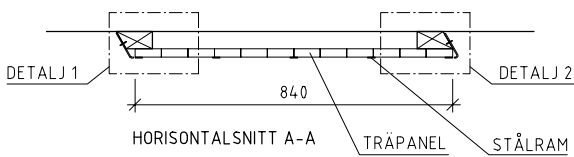
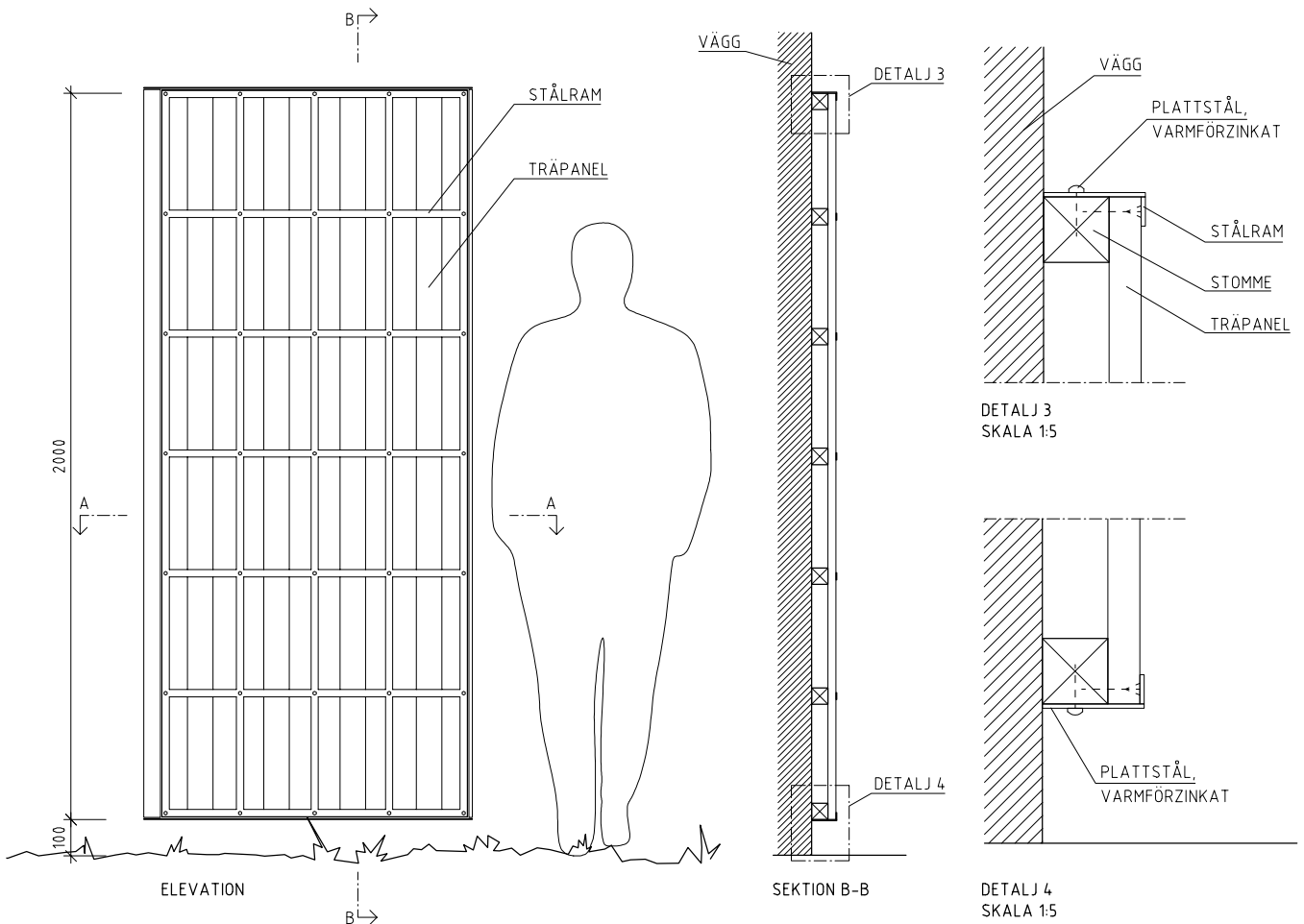
# IS.2 - INFORMATIONSSYSTEM SKYLTT STOR. MONTERAD



# IA.1 - INFORMATIONSSYSTEM SKYLTT MED ANNONSPLATS. FRISTÅENDE



# IA.2 - INFORMATIONSSYSTEM SKYLTT MED ANNONSPLATS. MONTERAD



DETALJ 1, DETALJ 2 I PRINCIP  
SKALA 1:5

**STÅLRAM**  
STÅLRAM FÖR ANNONSER UTFÖRS MED INDELNING I FACK I A4-FORMAT. STÅLRAM UTFÖRS VARMFÖRZINKAD OCH SKRUVAS MOT TRÅPANEL.

**TRÅPANEL**  
TRÅPANEL UTFÖRS I MASSIVT TRÄ. EJ TRYCKIMPREGNERAT VIRKE!!

**STOMME**  
STOMME UTFÖRS AV VARMFÖRZINKAD STÅLPLÅT ALTERNATIVT AV MASSIVT TRÄ. EJ TRYCKIMPREGNERAT VIRKE!!

**ALTERNATIV**  
SYNLIGA VARMFÖRZINKADE DELAR PULVERLACKAS I KULÖR FLINTA ENLIGT BASMANUAL.

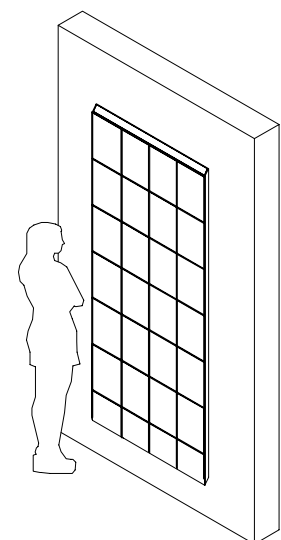
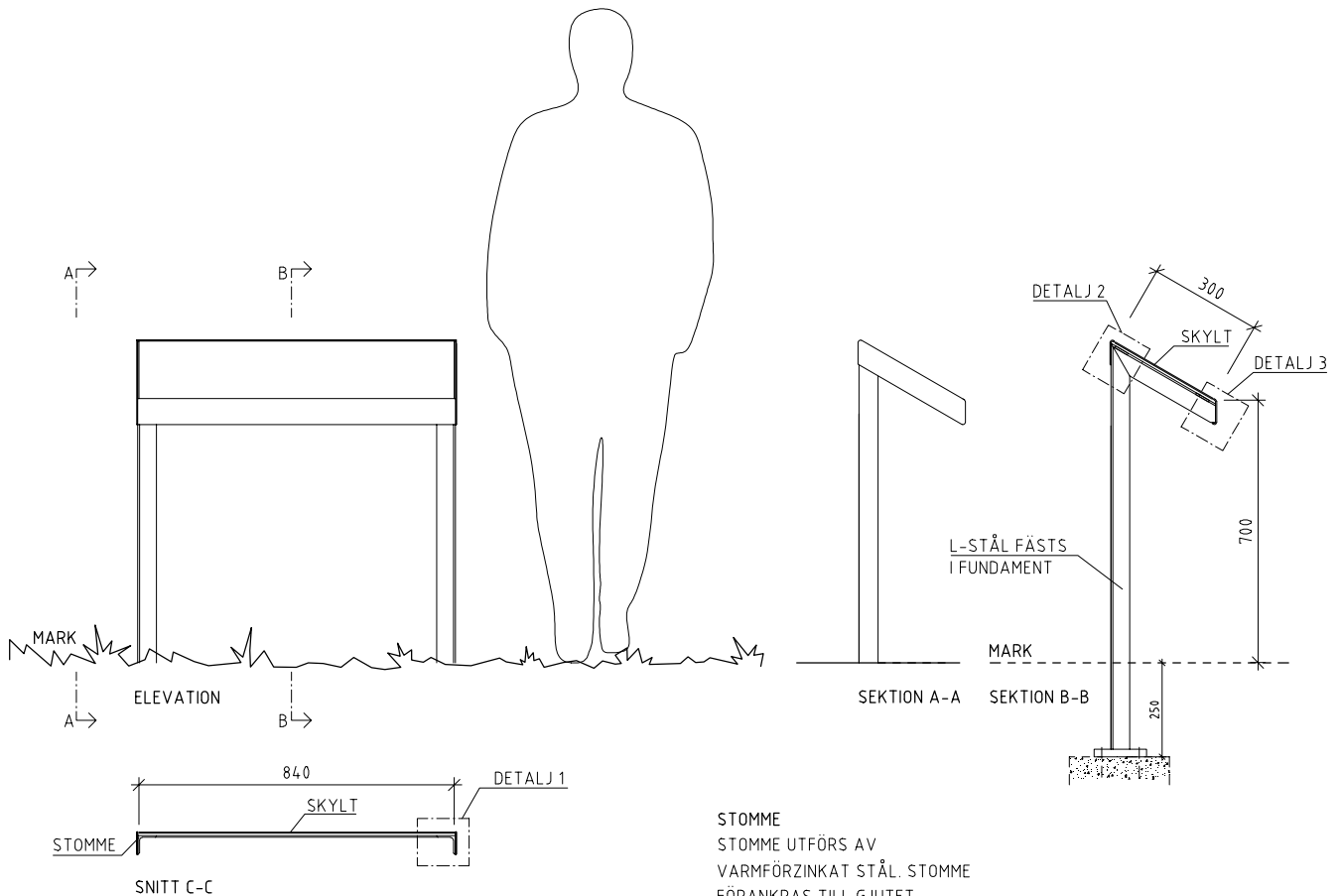


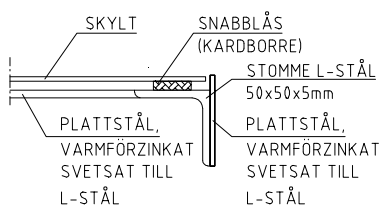
ILLUSTRATION  
EJ SKALENLIG

# IL.1 - INFORMATIONSSYSTEM SKYLTLUTANDE. BRED FRISTÅENDE

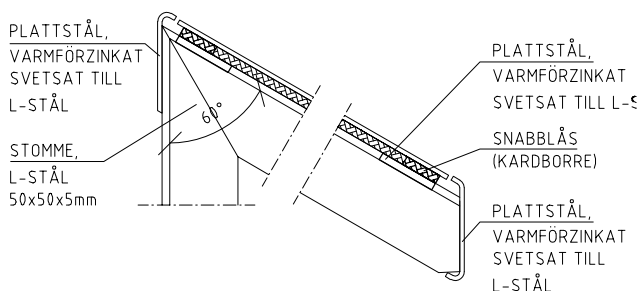


**STOMME**  
 STOMME UTFÖRS AV  
 VARMFÖRZINKAT STÅL. STOMME  
 FÖRANKRAS TILL GJUTET  
 GRUNDFUNDAMENT ALT. BERG.  
 ÖVERKANT GRUNDFUNDAMENT MIN  
 250mm UNDER MARK.

**ALTERNATIV**  
 SYNLIGA VARMFÖRZINKADE  
 DELAR PULVERLACKAS I KULÖR  
 FLINTA ENLIGT BASMANUAL.



DETALJ 1  
SKALA 1:5



DETALJ 2  
SKALA 1:5

DETALJ 3  
SKALA 1:5

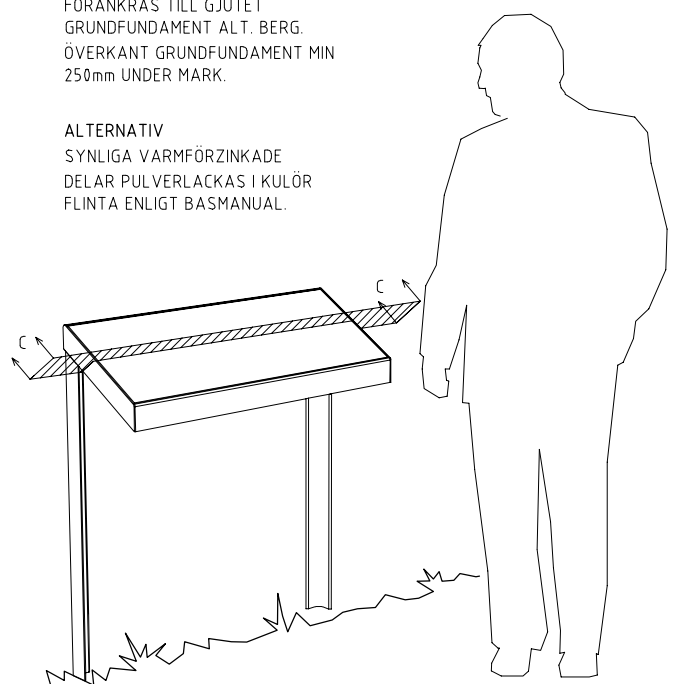
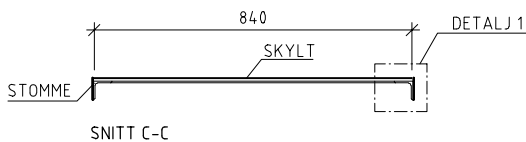
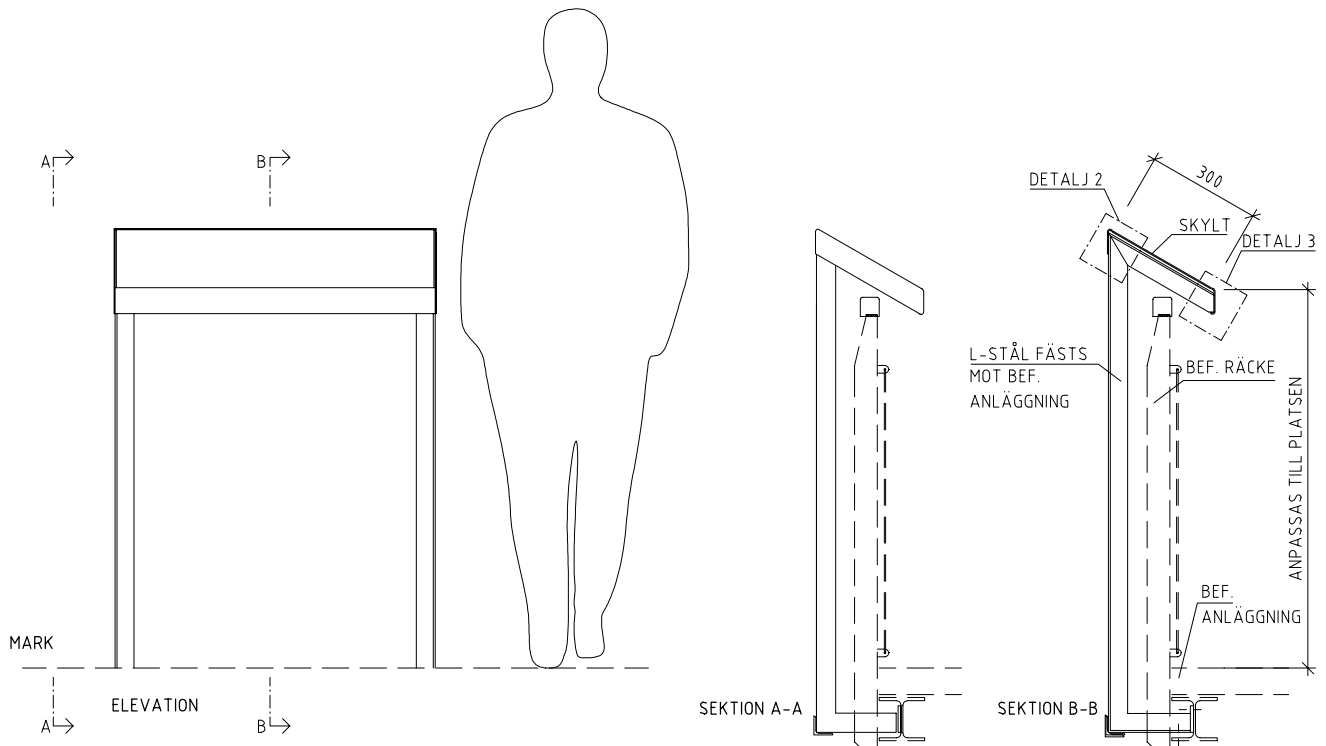


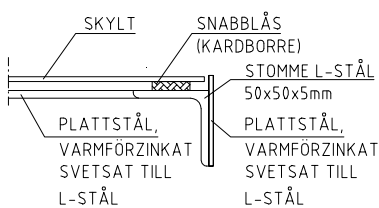
ILLUSTRATION  
EJ SKALENLIG

# IL.2 - INFORMATIONSSYSTEM SKYLTT LUTANDE. BRED MONTERAD

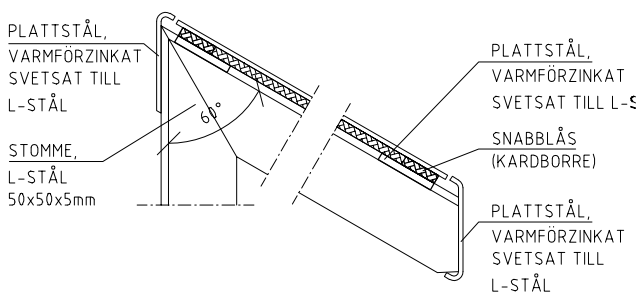


STOMME  
STOMME UTFÖRS AV  
VARMFÖRZINKAT STÅL.

ALTERNATIV  
SYNLIGA VARMFÖRZINKADE  
DELAR PULVERLACKAS I KULÖR  
FLINTA ENLIGT BASMANUAL.



DETALJ 1  
SKALA 1:5



DETALJ 2  
SKALA 1:5

DETALJ 3  
SKALA 1:5

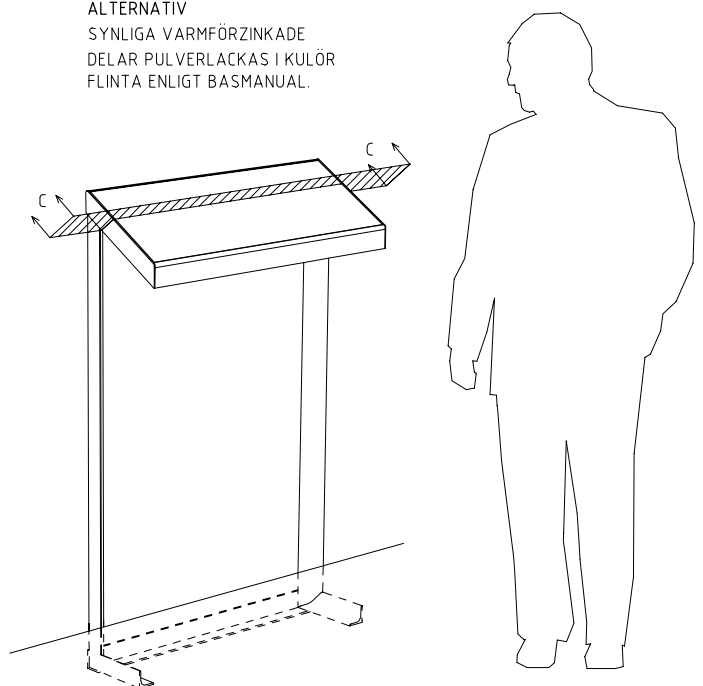
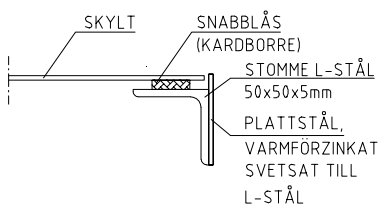
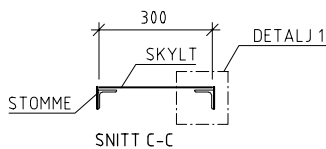
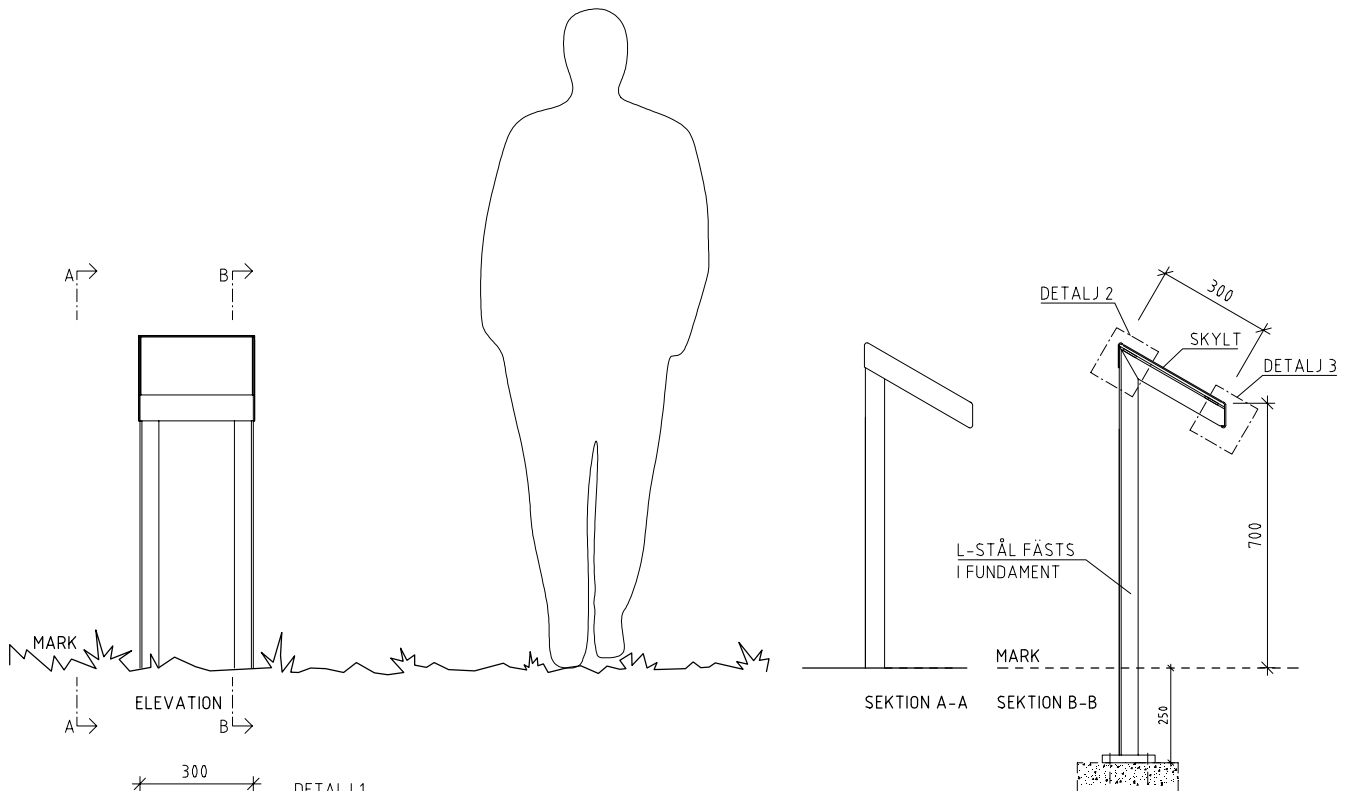
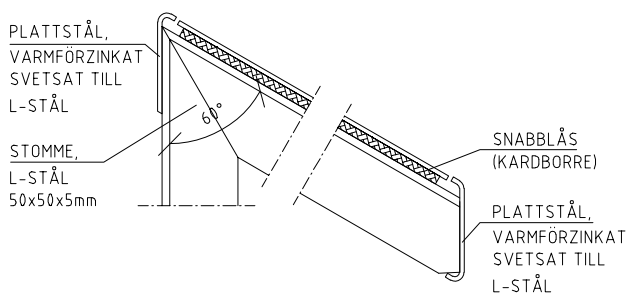


ILLUSTRATION  
EJ SKALENLIG

# IL.3 - INFORMATIONSSYSTEM SKYLTT LUTANDE. SMAL FRISTÅENDE



DETALJ 1  
SKALA 1:5



DETALJ 2  
SKALA 1:5

DETALJ 3  
SKALA 1:5

**STOMME**  
 STOMME UTFÖRS AV  
 VARMFÖRZINKAT STÅL. STOMME  
 FÖRANKRAS TILL GJUTET  
 GRUNDFUNDAMENT ALT. BERG.  
 ÖVERKANT GRUNDFUNDAMENT MIN  
 250mm UNDER MARK.

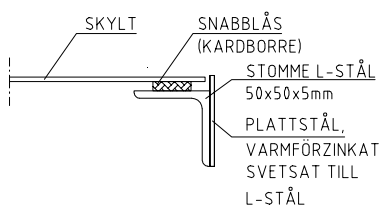
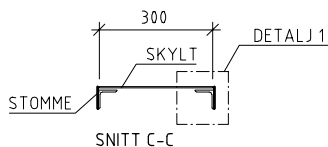
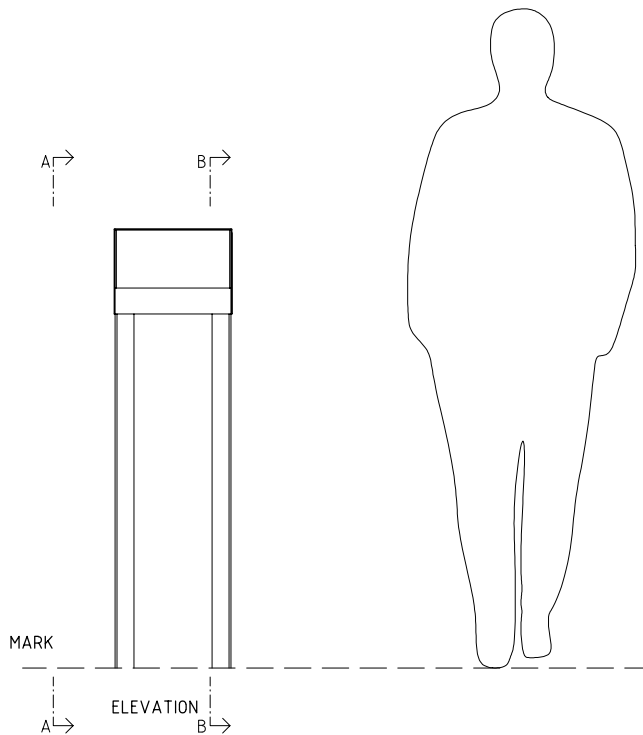
**ALTERNATIV**  
 SYNLIGA VARMFÖRZINKADE  
 DELAR PULVERLACKAS I KULÖR  
 FLINTA ENLIGT BASMANUAL.



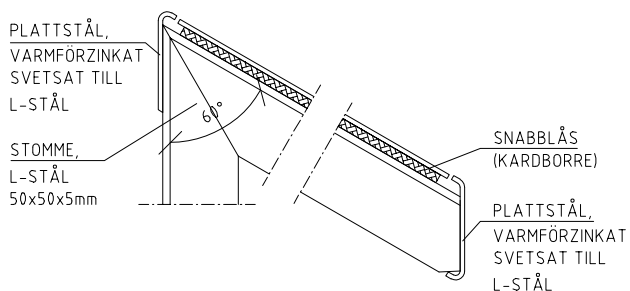
ILLUSTRATION  
EJ SKALENLIG



# IL.4 - INFORMATIONSSYSTEM SKYLTT LUTANDE. SMAL MONTERAD

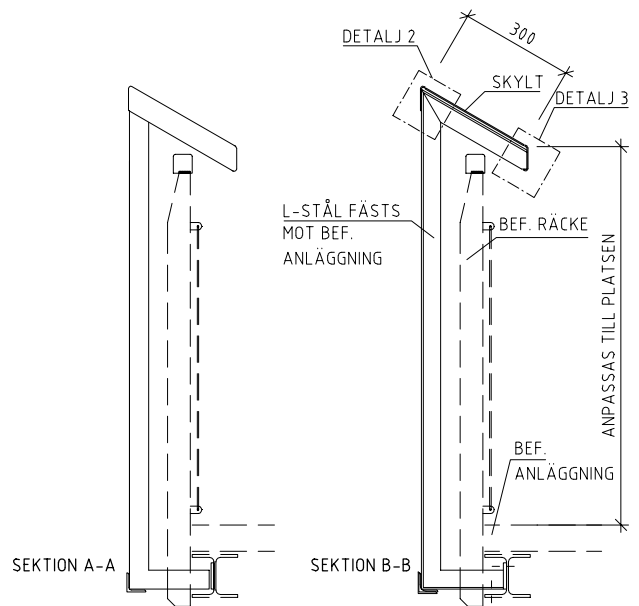


DETALJ 1  
SKALA 1:5



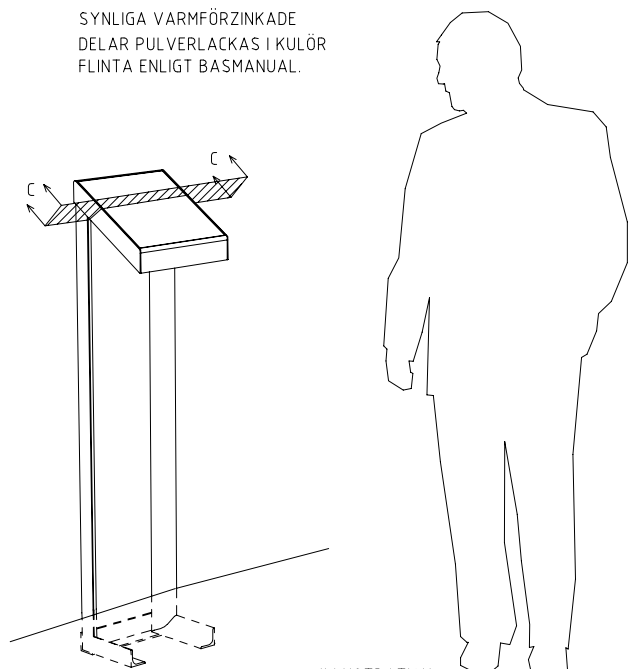
DETALJ 2  
SKALA 1:5

DETALJ 3  
SKALA 1:5

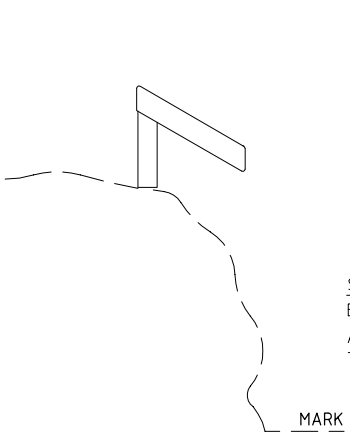
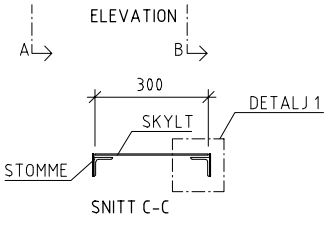
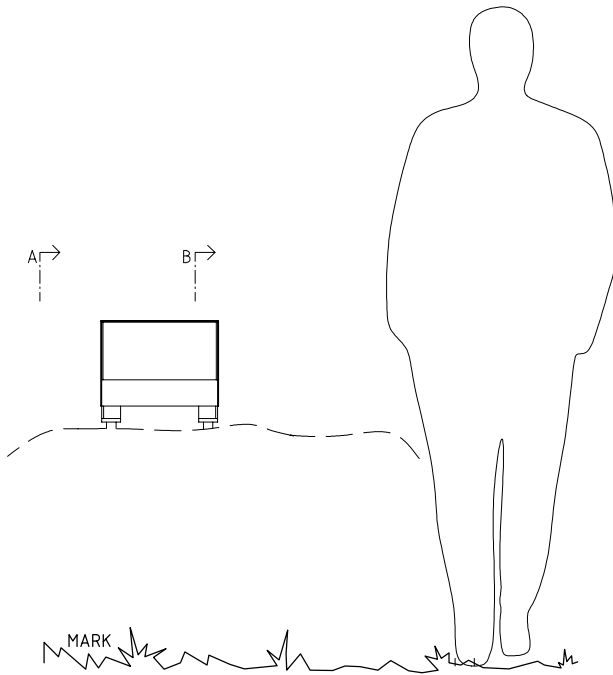


STOMME  
STOMME UTFÖRS AV  
VARMFÖRZINKAT STÅL.

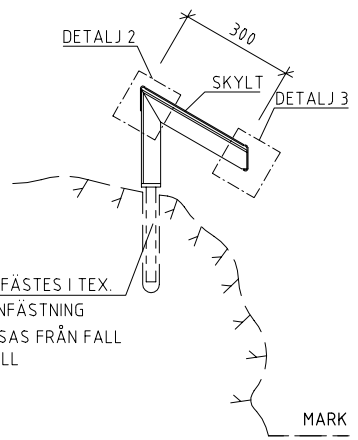
ALTERNATIV  
SYNLIGA VARMFÖRZINKADE  
DELAR PULVERLACKAS I KULÖR  
FLINTA ENLIGT BASMANUAL.



# IL.5 - INFORMATIONSSYSTEM SKYLTT LUTANDE. SMAL HALV SOCKEL



SEKTION A-A

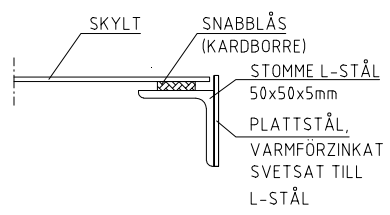


SEKTION B-B

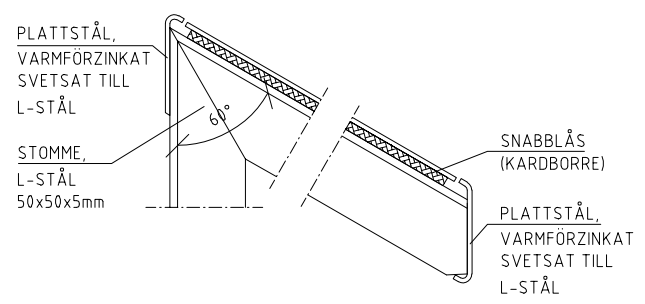
SKYLTT FÄSTES I TEX.  
BERG. INFÄSTNING  
ANPASSAS FRÅN FALL  
TILL FALL

STOMME  
STOMME UTFÖRS AV  
VARMFÖRZINKAT STÅL.

ALTERNATIV  
SYNLIGA VARMFÖRZINKADE  
DELAR PULVERLACKAS I KULÖR  
FLINTA ENLIGT BASMANUAL.



DETALJ 1  
SKALA 1:5



DETALJ 2  
SKALA 1:5

DETALJ 3  
SKALA 1:5

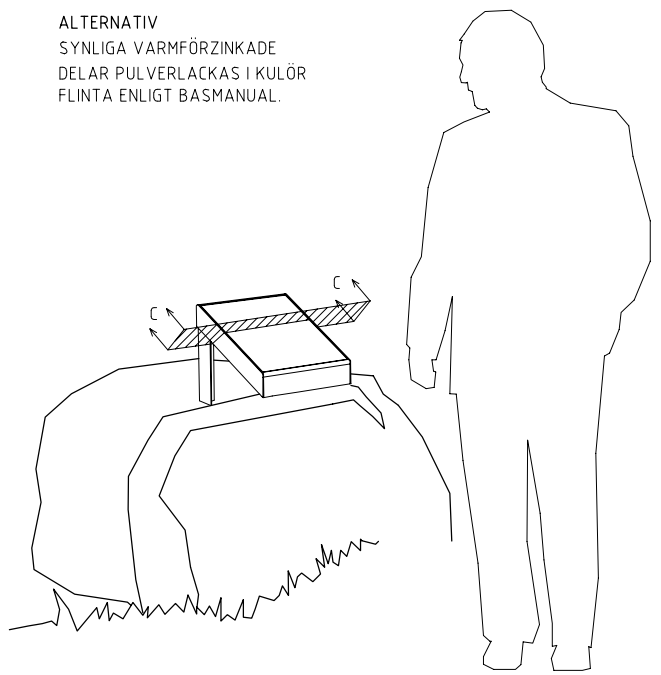
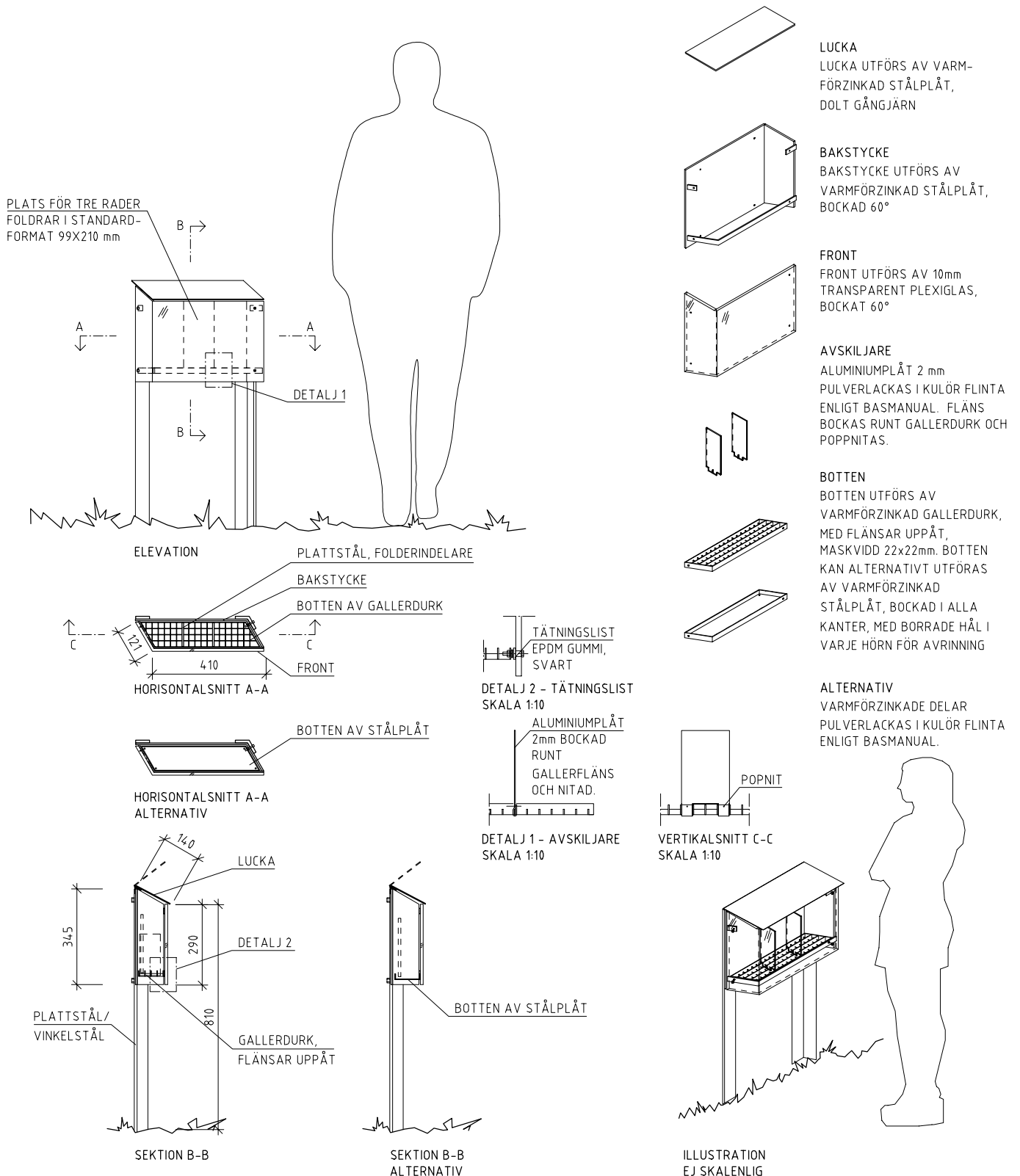
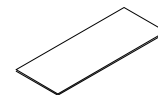
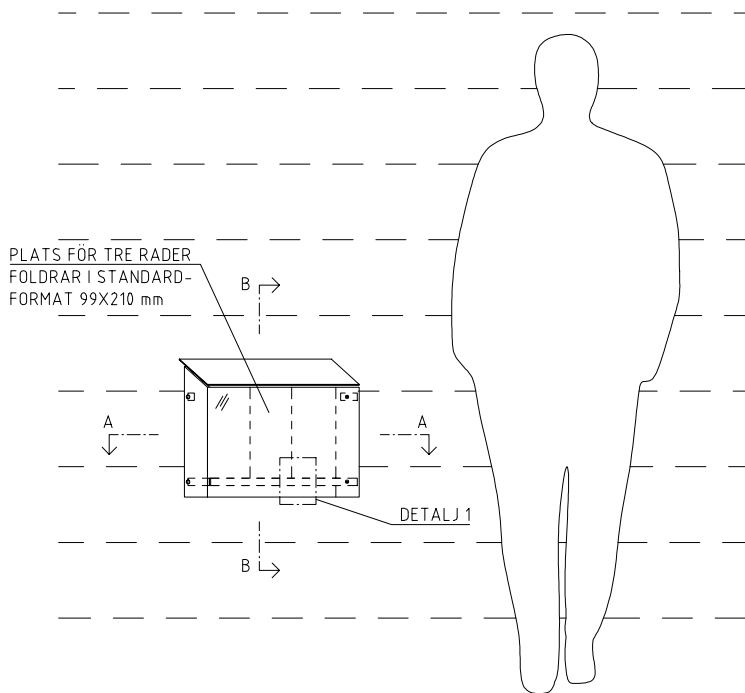


ILLUSTRATION  
EJ SKALENLIG

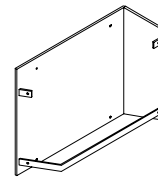
# IF.1 - INFORMATIONSSYSTEM FOLDERSTÄLL. FRISTÅENDE



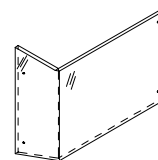
# IF.2 - INFORMATIONSSYSTEM FOLDERSTÄLL. MONTERAT



**LUCKA**  
LUCKA UTFÖRS AV VARMFÖRZINKAD STÅLPLÅT, DOLT GÅNGJÄRN



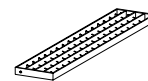
**BAKSTYCKE**  
BAKSTYCKE UTFÖRS AV VARMFÖRZINKAD STÅLPLÅT, BOCKAD 60°



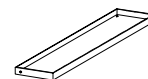
**FRONT**  
FRONT UTFÖRS AV 10mm TRANSPARENT PLEXIGLAS, BOCKAT 60°



**AVSKILJARE**  
ALUMINIUMPLÅT 2 mm PULVERLACKAS I KULÖR FLINTA ENLIGT BASMANUAL. FLÄNS BOCKAS RUNT GALLERDURK OCH POPPNITAS.



**BOTTEN**  
BOTTEN UTFÖRS AV VARMFÖRZINKAD GALLERDURK, MED FLÄNSAR UPPÅT, MASKVIDD 22x22mm. BOTTEN KAN ALTERNATIVT UTFÖRAS AV VARMFÖRZINKAD STÅLPLÅT, BOCKAD I ALLA KANTER, MED BORRADE HÅL I VARJE HÖRN FÖR AVRINNING



**ALTERNATIV**  
VARMFÖRZINKADE DELAR PULVERLACKAS I KULÖR FLINTA ENLIGT BASMANUAL.

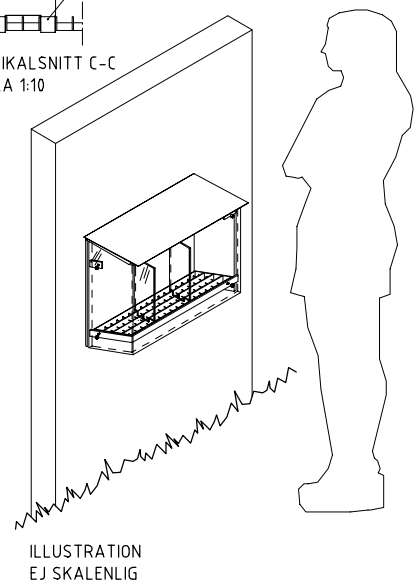
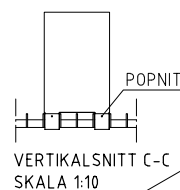
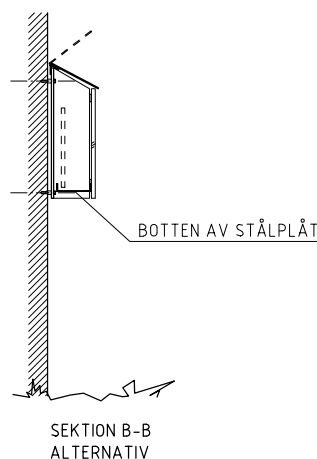
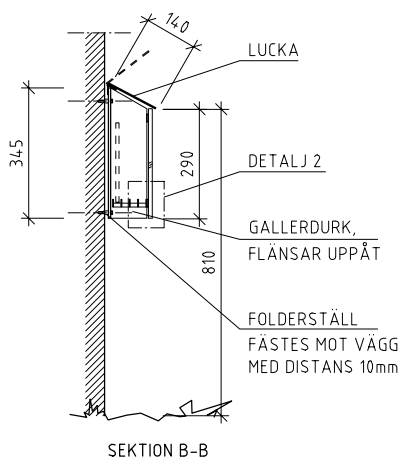
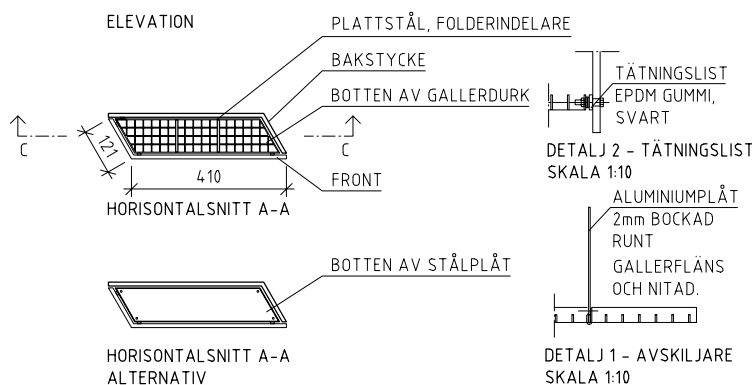
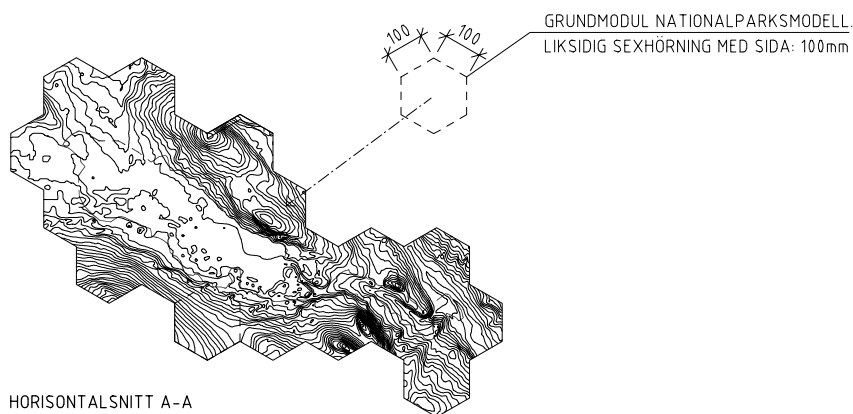
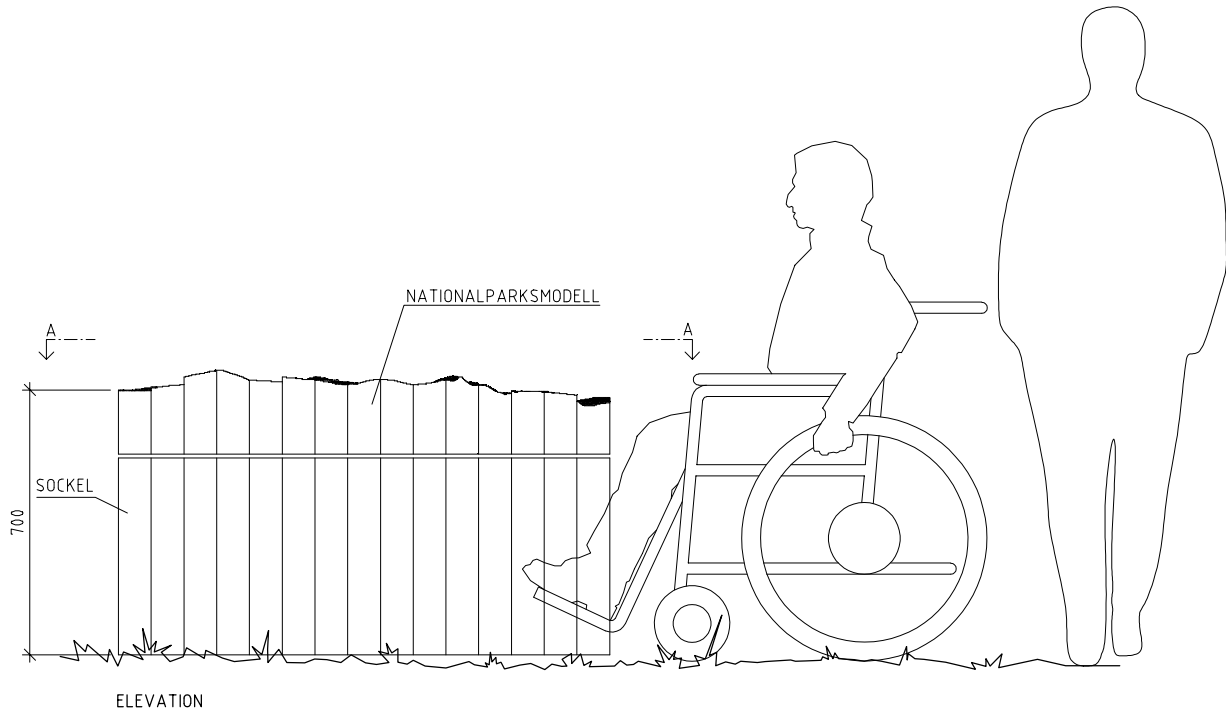


ILLUSTRATION  
EJ SKALENLIG

# IN.1 - INFORMATIONSSYSTEM NATIONALPARKSMODELL. FRISTÅENDE



## NATIONALPARKSMODELL

NATIONALPARKSMODELL HAR ETT STORT VÄRDE UR TILLGÄNGLIGHETS- OCH PEDAGOGISK SYNPUNKT. VARJE MODELL UTFORMAS SÅ ATT DEN VISAR DET UNIKA MED PARKEN. EXEMPEL KAN VARA TOPOGRAFI, BIOTOPER, VIKTIGA VATTENVÄGAR ETC. BASINFORMATION PÅ VARJE MODELL BÖR VARA NATIONALPARKSGRÄNS, NORRPIL OCH "HÄR ÄR DU"-MÄRKING. SAMTLIG INFORMATION UTFÖRS UPPHÖJD FÖR MAXIMAL TILLGÄNGLIGHET. NATIONALPARKSMODELL KAN UTFÖRAS I OLIKA MATERIAL. SOM BYGGSTEN KAN EN SEXKANT MED SIDAN 100mm ANVÄNDAS. EXEMPLET OVAN VISAR HAMRA NATIONALPARK

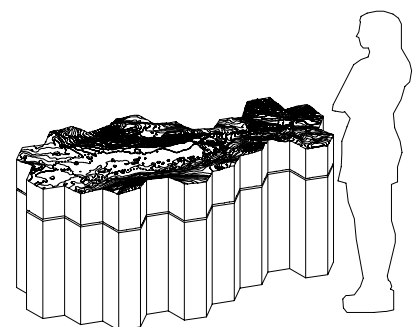


ILLUSTRATION  
EJ SKALENLIG

# INFORMATIONSHUB. PRINCIPSSKISS

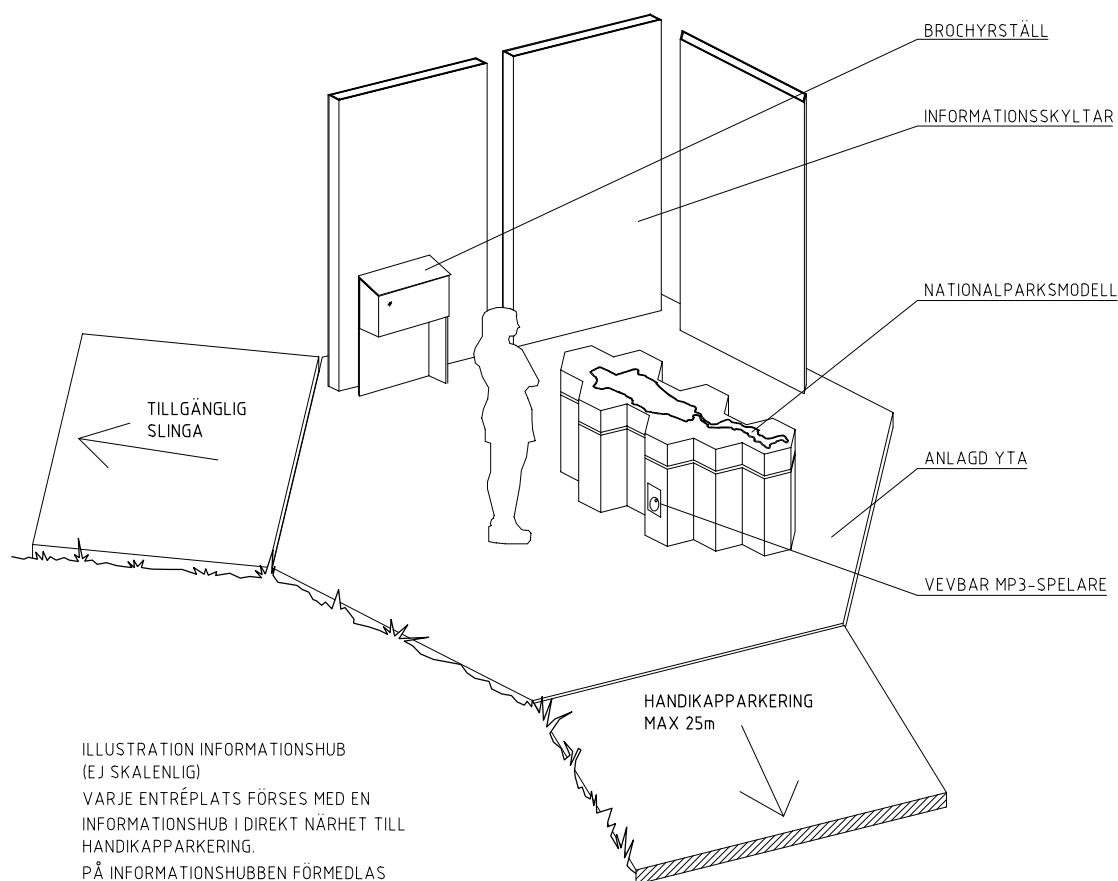


ILLUSTRATION INFORMATIONSHUB  
(EJ SKALENLIG)  
VARJE ENTRÉPLATS FÖRSES MED EN  
INFORMATIONSHUB I DIREKT NÄRHET TILL  
HANDIKAPPARKERING.  
PÅ INFORMATIONSHUBBEN FÖRMEDELAS  
INFORMATION FÖR ALLA: EN TAKTIL MODELL  
AV NATIONALPARKEN; EN LJUDKÄLLA MED  
INLÄST BERÄTTAD INFORMATION SAMT  
LÄTTLÄST TEXT OCH BILD.